

## OPTIMUM 6/8



- Hauteur repliée 1,91 m, largeur 0,76 m.
- Capacité maximum 280 kg (Optimum 6).
- Dispositif anti-basculement (Pot Hole).



## Les avantages Haulotte®

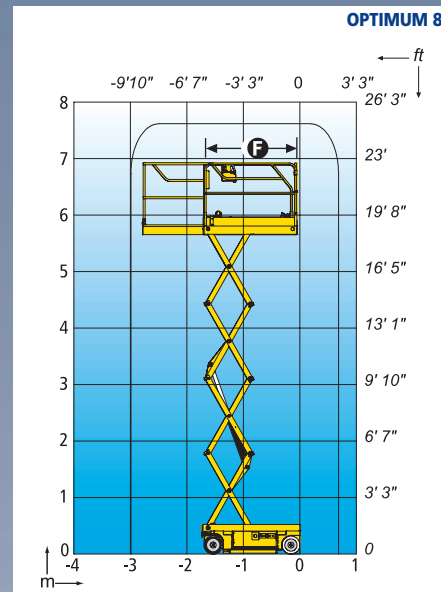
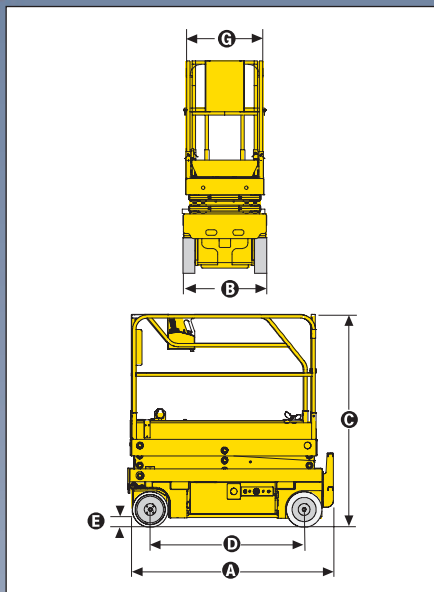
- Compact : hauteur repliée permettant de passer en-dessous des portes standard
- Longueur hors-tout : 1,88 m et largeur 0,76 m permettant d'accéder aux zones les plus encombrées
- Rayon de braquage de 1,70 m permettant une très grande maniabilité
- Garde au sol 8 cm permettant une utilisation mixte intérieure et extérieure
- Sécurité maximale grâce à un dispositif anti-basculement (Pot Hole)
- Très grande autonomie de travail
- Robuste, fiable et facile à entretenir

## EQUIPEMENT STANDARD

- Pneus non marquants
- Extension plate-forme 0,92 m
- Contrôleur de dévers 2°
- 2 vitesses de translation
- 2 roues motrices et directrices à l'avant
- Mise en roue libre
- Batteries 24 V - 4 x 6 V - 180 Ah
- Chargeur de batteries 30 A
- Indicateur de charge de batteries
- Compteur horaire
- Klaxon
- Limiteur de charge dans plate-forme
- Anneaux de remorquage et d'élingage
- Anneaux de sécurité pour harnais
- Tirette manuelle de descente de secours
- 2 arrêts d'urgence + 2 postes de commandes

## OPTIONS & ACCESSOIRES

- Prise électrique dans plate-forme
- Phare de travail
- Feu à éclats
- Rallonge de 1,5 m du poste de conduite
- Bruiteur pour mouvements et translation
- Bruiteur de translation



## CARACTERISTIQUES

	OPTIMUM 6	OPTIMUM 8
Hauteur de travail	6,45 m	7,76 m
Hauteur plate-forme	4,45 m	5,76 m
Manœuvrable jusqu'à	6,45 m	7,6 m
Capacité maximum	280 kg	230 kg
<b>A</b> Longueur repliée	1,73 m	
avec marche pied	1,88 m	
<b>B</b> Largeur	0,76 m	
<b>C</b> Hauteur repliée (garde-corps)	1,91 m	2 m
Hauteur repliée (plate-forme)	0,80 m	0,89 m
<b>D</b> Empattement	1,38 m	
<b>E</b> Garde au sol	8 cm	
avec Pot Hole déployé	2,2 cm	
<b>F</b> x <b>G</b> <b>D</b> dimensions plate-forme	1,65 x 0,7 m	
Dimension extension	0,92 m	
Vitesse de translation	0,6 - 4,55 km/h	
Rayon de braquage extérieur	1,70 m	
Temps montée / descente	21s / 37s	23s / 29s
Pente maximum	25%	
Dévers	2°	
Mouvements	Commandes proportionnelles	
Batteries	180 Amp/h	
Pneus - Non marquants	Caoutchouc solide Dia 317	
Réservoir hydraulique	18 l	
Poids	1335 kg	1 420 kg

