

Série ZAXIS-6

HITACHI

Reliable solutions

ZAXIS135us



PELLE HYDRAULIQUE

Code du modèle : ZX135US-6

Puissance nominale du moteur : 78,5 kW (ISO14396)

Poids en ordre de marche : 13 900 - 16 000 kg

Godet avec remplissage ISO : 0,19 - 0,66 m³

ZX135US-6. PAS DE COMPROMIS SUR L'EXCELLENCE

La ZX135US-6 appartient aux pelles hydrauliques Zaxis-6 les plus petites. Son rayon de rotation arrière court en fait le modèle parfait pour les espaces confinés. Disponible avec de nombreuses options, notamment une lame pour le nivellement, le boutage ou davantage de stabilité, elle est exceptionnellement polyvalente pour un champs d'application varié.

Perpétuant la tradition de la gamme Zaxis-6, la ZX135US-6 présente la même technologie de pointe que les modèles de machine Hitachi de plus grande taille. Il présente le même niveau de qualité en termes d'ingénierie et les mêmes composants durables, tout en offrant un niveau de fiabilité exceptionnel.



6. UNE FIABILITÉ EXCEPTIONNELLE



8. UNE EXCELLENTE DURABILITÉ



10. UNE POLYVALENCE INÉGALÉE



12. LA QUALITÉ AVANT TOUT



14. UNE TECHNOLOGIE ÉPROUVÉE

EXIGEZ LA PERFECTION

La ZX135US-6 convient parfaitement si vous disposez d'un espace limité. Son rayon de rotation arrière court a été conçu dans la plus grande usine du monde de pelles hydrauliques, au Japon. Doté d'une technologie innovante et spécialement conçu pour la gamme de pelles hydrauliques Zaxis-6 de taille intermédiaire, ce modèle allie fiabilité et efficacité, associées au coût d'achat le plus bas possible, pour satisfaire les besoins du secteur de la construction européen.



Performances optimales

Surveillance à distance grâce à l'application en ligne Global e-Service.



Haute qualité

Uniquement des éléments et des matériaux de conception supérieure.



Incroyable polyvalence

Les modes inclinaison et rotation viennent s'ajouter aux modes déjà existants de gestion des équipements.



Fiable pendant toute la durée de vie

Des composants fiables contribuent à éviter les fuites d'huile.



Fiabilité ultime

Le galet inférieur a été entièrement repensé pour réduire le risque de dommages.



Utilité accrue

Le rayon de rotation arrière court est idéal dans les espaces réduits.



Pratique

Les rampes et une plate-forme renforcée garantissent la sécurité.



Faibles émissions

Le système SCR réduit les NOx contenus dans les gaz d'échappement.



Faible consommation de carburant

7 % d'économies de carburant en mode PWR (5 % en mode ECO).



Entretien simplifié

Capot moteur avec une large ouverture très pratique.



Excellente efficacité

Le système HIOS IV réduit les pertes de charge hydraulique.



Protection moteur

Circuit de carburant hautes performances et à grande capacité.



“ Il s’agit de la pelle hydraulique la plus rapide et la plus résistante de sa catégorie ”

Erik Inmark, contremaître, MJ Eriksson

UNE FIABILITÉ EXCEPTIONNELLE

Du matin au soir, vous pouvez compter sur la ZX135US-6 pour fonctionner efficacement et offrir un haut niveau de productivité. À l’instar de toutes les pelles hydrauliques Zaxis-6 de taille intermédiaire, il a été conçu pour atteindre un niveau optimal de disponibilité et de performance pour une grande variété de chantiers difficiles.

Entretien facile

Le capot moteur peut facilement être totalement ouvert à partir de la plateforme. Cela permet un accès facile au compartiment moteur ainsi qu’à d’autres éléments lors de l’entretien journalier.

Connexion hydraulique durable

Un flexible en caoutchouc équipé d’un large flasque a été intégré lors de la conception des conduites de retour hydraulique. Cela a amélioré la fiabilité du système et réduit le risque de fuites d’huile.

Filtre pratique

Le filtre à carburant principal se visse sur la ZX135US-6. Cela facilite son remplacement et évite que de la poussière

entre dans le circuit de carburant pendant les procédures d’entretien régulier.

Refroidissement plus efficace

Le vase à expansion est installé en haut du système de refroidissement du moteur. Cette position revue permet une meilleure évacuation de l’air ; cela évite une surchauffe des pièces du moteur.

Composants durables

Le système de refroidissement de la ZX135US-6 intègre des composants en aluminium, notamment un radiateur, un condensateur d’air et un refroidisseur de carburant. Cela améliore la résistance à la corrosion et la durabilité de la machine.



Accès facile au compartiment moteur.



Le filtre à carburant principal est plus facile à remplacer.



Le vase à expansion empêche la surchauffe des pièces du moteur.



HITACHI



Le matériau renforcé utilisé dans la fabrication des galets améliore la résistance à l'usure.



Amélioration des performances du circuit de carburant.

i Les commentaires des clients et du personnel Hitachi sont rapportés lors des réunions mensuelles d'amélioration des produits, qui se tiennent à Tsuchiura Works au Japon, pour toujours respecter les normes de qualité.



UNE EXCELLENTE DURABILITÉ

À l'instar de toutes les pelles hydrauliques Zaxis-6 de taille intermédiaire, la ZX135US-6 est conçue et pensée pour fonctionner dans des environnements difficiles, notamment ceux présentant un espace limité. Elle bénéficie de plus de quatre décennies d'expérience dans le domaine de la fabrication et a été soumise à des procédures de test rigoureuses dans le but de vérifier sa durabilité exceptionnelle sur n'importe quel chantier.

Composants résistant à l'usure

Les bagues du galet supérieur sont fabriquées à partir d'un nouveau matériau résistant à l'usure, ce qui permet d'améliorer la durabilité et la fiabilité de la ZX135US-6.

Protection moteur

La chambre de combustion est fabriquée avec des matériaux plus résistants et la forme revue du piston a été développée dans le but d'obtenir des émissions plus propres. Ces fonctionnalités permettent encore d'améliorer la fiabilité du moteur.

Circuit de carburant amélioré

Un séparateur d'eau hautes performances est intégré au pré-filtre pour une protection additionnelle contre l'humidité. De plus, une pompe à carburant électrique de grande capacité alimente le moteur en carburant de façon appropriée, pour de meilleures performances.

Équipement frontal renforcé

Le support situé sur le pied de la flèche est équipé de bagues afin de résister à des terrains accidentés pendant de longues périodes.

L'équipement frontal renforcé est parfait pour travailler sur les terrains accidentés.



“ Vous pouvez l'utiliser n'importe où, dans les jardins ou entre les bâtiments ”

Rune Morten Ryen, opérateur, Skogen

UNE POLYVALENCE INÉGALÉE

Grâce à son rayon de rotation arrière court et à une grande variété d'options supplémentaires, la ZX135US-6 est incroyablement polyvalente pour les chantiers urbains, y compris pour la construction de routes, les exploitations forestières et la démolition, surtout si l'espace est limité. Elle peut être conçue sur mesure pour répondre aux exigences d'un client particulier et offre un fonctionnement agréable, rapide et précis, quelle que soit l'application.

Une plus grande flexibilité

Les modes inclinaison et rotation viennent s'ajouter aux modes déjà existants de gestion des équipements. Ces derniers ainsi que neuf autres modes peuvent être enregistrés dans le moniteur et ainsi faciliter le montage d'outils pour augmenter sa polyvalence.

Compacte et puissante

Le rayon de rotation arrière court de la ZX135US-6 lui permet de fonctionner dans des espaces confinés, ce qui fait qu'elle convient à une plus grande variété de chantiers que le modèle standard de 14 tonnes. Elle présente des dimensions compactes, associées à une puissante force de levage et à une bonne stabilité.

Une utilité accrue

La ZX135US-6 peut être équipée d'une lame de terrassement, qui s'avère particulièrement utile pour le nivellement, le remplissage des fossés et l'assainissement du chantier. Une flèche à volée variable et des patins en caoutchouc servent également à accroître la polyvalence dans divers environnements de travail.

Un contrôle amélioré

La ZX135US-6 peut être équipée d'un levier de fonction auxiliaire en option, muni d'un interrupteur proportionnel qui permet de mieux contrôler les outils et offre un fonctionnement précis.



Deux modes d'inclinaison ajoutent de la polyvalence à la ZX135US-6.



L'augmentation de puissance offre une amélioration de 10 % des capacités.



La réduction des angles morts améliore la visibilité.



La résistance supérieure aux intempéries assure l'aspect intérieur de la cabine.



L'urée est injectée dans les gaz d'échappement pour réduire les émissions.

i Jusqu'à 100 points de la liste de contrôle Hitachi Design Centre doivent être vérifiés afin de mesurer la qualité de son matériel de construction, couvrant les performances, la fiabilité et la sécurité.



LA QUALITÉ AVANT TOUT

Dans les usines japonaises d'Hitachi, la qualité est une priorité. Chaque pelle hydraulique Zaxis-6 subit des tests rigoureux afin de répondre aux normes de fiabilité et de sécurité les plus élevées, qui font la renommée d'Hitachi. La ZX135US-6 est équipée de composants et de matériaux de haute qualité afin d'offrir des performances supérieures.



Les commandes ergonomiques contribuent à profiter d'un espace de travail optimal.



Performances supérieures en matière de refroidissement

La partie supérieure bénéficie d'une étanchéité haute qualité (autour du groupe de refroidissement) et des matériaux acoustiques pour éviter toute détérioration causée par la chaleur. Cela assure les performances du refroidissement à long terme et la réduction sonore de la ZX135US-6.

Excellente résistance aux intempéries

La console dans la cabine a été fabriquée dans une résine AES extrêmement solide. Elle garantit une excellente résistance aux intempéries et empêche les rayons ultraviolets du soleil d'endommager la console.

Réduction des émissions

Hitachi a développé un système de réduction sélective catalytique (SCR) qui injecte de l'urée dans les gaz d'échappement afin de réduire le volume

d'oxyde d'azote dans les émissions. Cette technologie de pointe aide non seulement à protéger l'environnement, mais est également conforme aux réglementations sur les émissions de phase IV de l'UE.

Confort ultime

Un siège entièrement réglable, une cabine spacieuse, des commandes ergonomiques et un système audio avancé contribuent à un environnement de travail optimal.

Sécurité au travail

La ZX135US-6 a été équipée d'une structure de protection contre le retournement (ROPS) et d'une cabine à structure renforcée par pilier central (CRES V). La cabine pressurisée est conçue pour protéger l'opérateur de la poussière et des risques potentiellement présents sur les sites de travail.



“ *La ZX135US-6 utilise la technologie éprouvée des modèles Hitachi de plus grande taille* ”

Burkhard Janssen, Directeur Général Gestion des Produits et Ingénierie, Hitachi Construction Machinery (Europe) NV

UNE TECHNOLOGIE ÉPROUVÉE

Hitachi est renommé pour la technologie de pointe unique de ses engins de chantier. Les pelles hydrauliques Zaxis-6 sont à l'avant-garde du secteur. Leurs caractéristiques innovantes ont été conçues sur mesure pour satisfaire les besoins des clients présents sur les marchés actuels de plus en plus compétitifs.

Des économies sur le carburant et les coûts

Les pertes hydrauliques ont diminué grâce à la technologie HIOS IV. Elle réduit l'huile hydraulique refoulée vers le réservoir grâce à une action coordonnée de la pompe et du distributeur. Cela permet de réduire la consommation de carburant de 7 % en mode PWR tout en gardant la même productivité.

Une fonctionnalité conviviale

Un grand écran LCD multifonctions de sept pouces de large offre un large éventail d'informations techniques utiles. Grâce à son interface prenant en charge jusqu'à 32 langues, il permet aux opérateurs de vérifier le statut et les paramètres de la machine en un coup d'œil.

La surveillance à distance

Global e-Service permet aux propriétaires de surveiller leur flotte de machines à distance via le site du propriétaire (accès en ligne 24/7) et via ConSite (un rapport automatique mensuel). Cela permet de maximiser l'efficacité, de réduire les temps d'immobilisation et d'améliorer les performances globales.

Moins d'émissions

Le dispositif d'épuration se compose d'un catalyseur d'oxydation diesel (DOC), d'une conduite de mélange d'urée, d'un système SCR et d'un silencieux. Cette avancée technologique contribue à réduire les émissions et le bruit.

Système audio avancé

La radio AM-FM est accessible à partir de l'écran et une prise auxiliaire - pour les périphériques tels que les lecteurs MP3 - est associée à la sonorisation. Ce choix de divertissement aide à créer un environnement de travail agréable et productif.



Réduction de la consommation de carburant de 7 % en mode PWR avec le système HIOS IV.



L'écran LCD affiche le statut et les paramètres de la machine.



Le système SCR permet de réduire les émissions et les niveaux de bruit.



“ *Le coût total d'achat est un avantage majeur pour notre entreprise* ”

Peter Kögel, membre du Conseil d'Administration,
Kögel Bau GmbH & Co. KG

RÉDUCTION DU COÛT TOTAL D'ACHAT



Hitachi a créé la Chaîne d'assistance après-vente afin d'assurer une efficacité optimale, des temps d'immobilisation et des coûts d'exploitation réduits ainsi que des valeurs à la revente élevée.

Global e-Service

Hitachi a développé deux systèmes de surveillance à distance dans le cadre de son application en ligne Global e-Service. Owner's Site et ConSite font partie intégrante de la pelle ; ils envoient des données opérationnelles quotidiennement via GPRS ou satellite au site www.globaleservice.com. Cela permet un accès immédiat à Owner's Site ainsi qu'aux informations indispensables requises pour gérer les sites de travail.

La comparaison du ratio des heures d'exploitation et de non-exploitation contribue à améliorer l'efficacité. Une gestion efficace des programmes d'entretien contribue à maximiser la disponibilité. Les coûts de fonctionnement

peuvent également être gérés par l'analyse de la consommation de carburant.

La localisation et les mouvements de chaque machine sont clairement affichés afin de gérer les activités essentielles de planification.

Un rapport de service automatique - ConSite - envoie un email mensuel résumant les informations de Global e-Service pour chaque machine. Cela comprend : les heures de travail quotidiennes ainsi que les données relatives à la consommation de carburant ; les statistiques du ratio de mode d'exploitation, avec une comparaison consommation de carburant/efficacité, et émissions de CO₂.

Assistance technique

Chaque technicien de service Hitachi reçoit une formation technique complète à HCME à Amsterdam. Ces sessions donnent accès aux mêmes connaissances techniques que celles disponibles au sein des départements Assurance Qualité et des centres de design Hitachi. Les techniciens combinent cette expertise mondiale avec la langue et la culture locales du client afin de fournir le plus meilleur service après-vente possible.

Extensions de garanties et contrats d'entretien

Chaque nouveau modèle Hitachi Zaxis-6 est couvert par une garantie constructeur complète. Pour une protection supplémentaire - Lorsque vous



Global e-Service



Assistance technique



Pièces Hitachi

travaillez dans des conditions extrêmes ou pour réduire au minimum les coûts de réparation des équipements - les concessionnaires Hitachi offrent une garantie étendue unique appelée HELP (Hitachi Extended Life Program) et des contrats d'entretien complets. Ces derniers peuvent aider à optimiser le rendement de chaque machine, réduire les temps d'immobilisation et garantir les meilleures valeurs de revente.

Pièces

Hitachi offre un large éventail de pièces rapidement disponibles expédiées à partir du dépôt de 53 000 m² de pièces détachées européen HCME aux Pays-Bas.

- Pièces d'origine Hitachi : elles permettent aux machines de travailler plus longtemps, avec des coûts de fonctionnement et d'entretien inférieurs.
- Pièces Hitachi sélectionnées et Pièces 2Genuine : spécifiquement destinées aux machines plus anciennes, elles coûtent moins cher, leurs qualités ont fait leur preuve et sont vendues avec la garantie constructeur.
- Pièces performantes : pour faire face aux conditions de travail extrêmes, elles ont été conçues pour offrir une plus grande durabilité, de meilleures performances ou une durée de vie plus longue.

- Composants ré-usinés : offrant une solution économiquement viable, ils sont la meilleure option lorsque des remplacements préventifs sont nécessaires.

Quel que soit le choix, la qualité du célèbre Hitachi Construction Machinery est assurée.



Camions-bennes EH



Pelle extra-large EX



Chargeuses sur roues ZW



“ *Nous développons des machines de construction qui contribuent à la création de sociétés prospères et performantes* ”

Yuichi Tsujimoto, Président de HCM

CONSTRUISONS UN MEILLEUR FUTUR

Créé en 1910, Hitachi, Ltd. a été bâtie selon la philosophie fondatrice d'apporter une contribution positive à la société par le biais de la technologie. C'est toujours, aujourd'hui, l'idée directrice qui est à la base des solutions fiables du groupe Hitachi qui répondent aux défis d'aujourd'hui et qui aident à créer un monde meilleur.

Hitachi, Ltd. est maintenant l'une des plus grandes sociétés du monde, avec un vaste éventail de produits et de services novateurs. Ils ont été créés pour défier les conventions, améliorer l'infrastructure sociale et contribuer à une société durable.

Hitachi Construction Machinery Co., Ltd. (HCM) a été fondée en 1970 en tant que filiale d'Hitachi, Ltd. ; elle est devenue l'un des plus grands fournisseurs mondiaux d'équipement de construction. Pionnier dans la production de pelles hydrauliques, HCM fabrique également des chargeuses sur pneus, des camions-bennes rigides, des grues à chenilles et des machines pour applications spéciales dans des installations de pointe à travers le monde.

Intégrant des technologies avancées, Hitachi Construction Machinery a la réputation de respecter les normes de qualité les plus élevées. Adapté à une large

gamme d'industries, il est toujours dur à la tâche, dans le monde entier - aidant à créer une infrastructure pour une vie plus sûre et confortable, à développer des ressources naturelles et soutenant les efforts des secours en cas de catastrophe naturelle.

Les pelles Zaxis d'Hitachi sont réputées pour être fiables, durables et polyvalentes - capables d'atteindre les plus hauts niveaux de productivité dans les conditions les plus difficiles. Elles sont conçues pour offrir à leurs propriétaires un coût total de possession réduit, et aux opérateurs le plus haut niveau de confort et de sécurité.



Mini pelles

SPÉCIFICATIONS

MOTEUR

Modèle	Isuzu AR-4JJ1X
Type	4 temps, refroidi par eau, injection directe à rampe commune
Aspiration	Turbocompresseur à géométrie variable, refroidisseur intermédiaire, EGR refroidi
Post-traitement	Système DOC et SCR
Nombre de cylindres	4
Puissance nominale	
ISO 14396	78,5 kW à 2 000 min ⁻¹
ISO 9249, nette	74,9 kW à 2 000 min ⁻¹
SAE J1349, nette	74,9 kW à 2 000 min ⁻¹
Couple maximal	375 Nm à 1 800 min ⁻¹
Cylindrée	2,999 L
Alésage et course	95,4 mm x 104,9 mm
Batteries	2 x 12 V / 58 Ah

SYSTÈME HYDRAULIQUE

Pompes hydrauliques

Pompes principales	2 pompes à pistons axiaux à cylindrée variable
Débit d'huile maximal	2 x 117 L/min
Pompe de pilotage	1 pompe à engrenages
Débit d'huile maximal	33,6 L/min

Moteurs hydrauliques

Translation	2 moteurs à pistons axiaux à cylindrée variable
Rotation	1 moteur à pistons axiaux

Réglages de la soupape de décharge

Circuit de l'équipement	34,3 MPa
Circuit de rotation	32,3 MPa
Circuit de translation	34,3 MPa
Circuit de pilotage	3,9 MPa
Augmentation de puissance	36,3 MPa

Vérins hydrauliques

	Quantité	Alésage	Diamètre de tige
Flèche	2	105 mm	70 mm
Bras	1	115 mm	80 mm
Godet	1	100 mm	70 mm
Positionnement *	1	140 mm	95 mm

* : Pour flèche à volée variable

TOURELLE

Plateforme

Châssis à section en D pour la résistance à la déformation.

Dispositif de rotation

Moteur à pistons axiaux avec réducteur planétaire à bain d'huile. Couronne de rotation simple rangée. Le frein de stationnement de rotation est du type à disque actionné par ressort/relâché par hydraulique.

Vitesse de rotation

Couple de rotation

Cabine de l'opérateur

Cabine spacieuse indépendante de 1 005 mm de large sur 1 675 mm de haut, conforme aux normes ISO*.

* International Organization for Standardization

CHÂSSIS INFÉRIEUR

Chenilles

Châssis inférieur de type tracteur. Cadre soudé au châssis composé de matériaux de premier choix.

Cadre latéral soudé au châssis du train de roulement. Galets de chenille, roues folles et barbotins lubrifiés, munis de joints flottants.

Patins de chenille munis de triples crampons fabriqués en alliage laminé et trempé par induction.

Axes de liaison traités thermiquement et munis de joints anti-boue. Réglage hydraulique (à graisse) des chenilles avec ressorts de retour absorbant de chocs.

Nombre de galets et de patins de chaque côté

Galet supérieur	1
Galets inférieurs	7
Patins de chenille	44
Garde-chenille	1

Dispositif de translation

Chaque chenille est actionnée par un moteur à pistons axiaux à 2 vitesses. Le frein de stationnement est du type à disque actionné par ressort/relâché par hydraulique.

Système de transmission automatique : Haute-Basse.

Vitesses de translation Haute : 0 à 5,5 km/h

Basse : 0 à 3,3 km/h

Force de traction

maximale

Capacité d'ascension 70 % (35 degrés) en continu

NIVEAU DE PUISSANCE SONORE

Niveau de puissance sonore dans la cabine conformément

à ISO 6396

Niveau de puissance sonore extérieur conformément

à ISO 6395 et à la directive UE 2000/14/CE

CAPACITÉS DE REMPLISSAGE

Réservoir de carburant

Liquide de refroidissement moteur

Huile moteur

Dispositif de rotation

Dispositif de translation (chaque côté)

Circuit hydraulique

Réservoir hydraulique

Réservoir DEF/AdBlue®

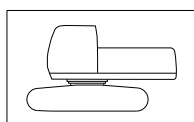
POIDS ET PRESSION AU SOL

Poids opérationnel et pression au sol

			ZAXIS 135US				ZAXIS 135US avec lame (en option)			
Type de flèche			Monobloc		À volée variable		Monobloc		À volée variable	
Type de patin	Largeur de patin	Longueur de bras	kg	kPa	kg	kPa	kg	kPa	kg	kPa
Triple crampon	500 mm	2,10 m	13 900	44	14 400	45	15 000	47	15 500	48
		2,52 m	14 000	44	14 500	45	15 000	47	15 500	49
		3,01 m	14 000	44	14 500	46	15 100	47	15 600	49
	600 mm	2,10 m	14 100	37	14 600	38	15 200	40	15 700	41
		2,52 m	14 200	37	14 700	38	15 200	40	15 700	41
		3,01 m	14 200	37	14 700	39	15 300	40	15 800	41
	700 mm	2,10 m	14 400	32	14 900	33	15 400	35	15 900	36
		2,52 m	14 400	32	14 900	33	15 400	35	15 900	36
		3,01 m	14 500	32	15 000	34	15 500	35	16 000	36
Semelle	500 mm	2,10 m	13 800	43	14 300	44	14 800	46	15 300	48
		2,52 m	13 800	43	14 300	44	14 800	46	15 300	48
		3,01 m	13 900	43	14 400	45	14 900	46	15 400	48

Y compris 0,50 m³ (remplissage ISO), poids du godet (410 kg) et contrepoids (3 520 kg).

Poids de base de la machine et largeur hors-tout



À l'exclusion de l'outil frontal, du carburant, de l'huile hydraulique, de l'huile moteur et du liquide de refroidissement, etc. Y compris le contrepoids.

ZAXIS 135US

		ZAXIS 135US		ZAXIS 135US avec lame (en option)	
Type de patin	Largeur de patin	Poids	Largeur hors-tout	Poids	Largeur hors-tout
Triple crampon	500 mm	11 200 kg	2 490 mm	12 200 kg	2 490 mm
	600 mm	11 400 kg	2 590 mm	12 500 kg	2 590 mm
	700 mm	11 700 kg	2 690 mm	12 700 kg	2 690 mm
Semelle	500 mm	11 100 kg	2 490 mm	12 100 kg	2 490 mm

Poids des composants

	Poids
Contrepoids	3 520 kg
Flèche monobloc (avec vérin de bras et vérin de flèche)	1 320 kg
Flèche à volée variable (avec vérin de bras et vérin de flèche)	1 820 kg
Bras de 2,10 m (avec vérin de godet)	550 kg
Bras de 2,52 m (avec vérin de godet)	600 kg
Bras de 3,01 m (avec vérin de godet)	670 kg
Godet de 0,50 m ³	410 kg

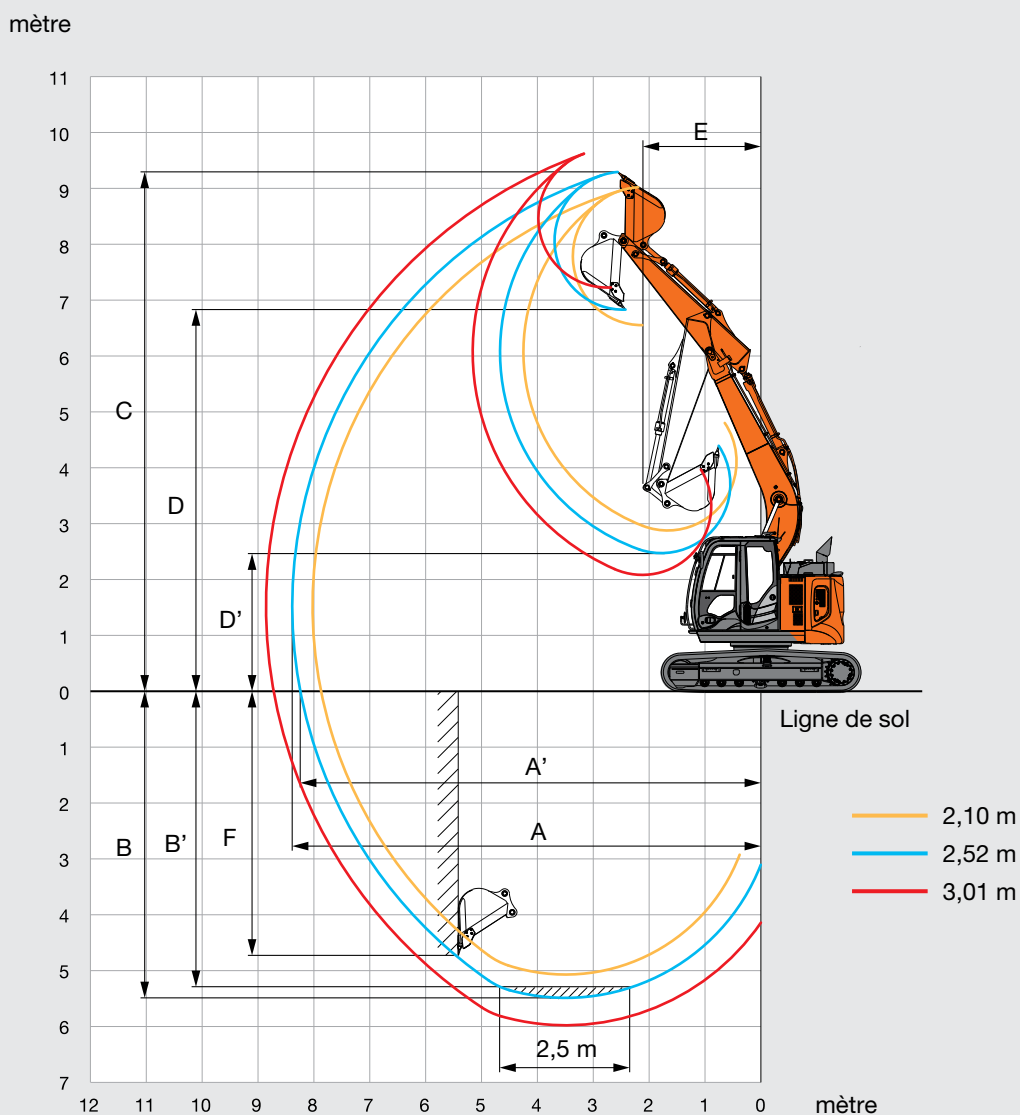
FORCE DE CAVAGE DU GODET ET DU BRAS

Longueur de bras	ZAXIS 135US		
	2,10 m	2,52 m	3,01 m
Force de cavage du godet* ISO	104 kN		
Force de cavage du godet* SAE : PCSA	91 kN		
Force de pénétration du bras* ISO	77 kN	69 kN	61 kN
Force de pénétration du bras* SAE : PCSA	74 kN	67 kN	60 kN

*Avec augmentation de puissance

SPÉCIFICATIONS

PERFORMANCES OPÉRATIONNELLES : FLÈCHE MONOBLOC

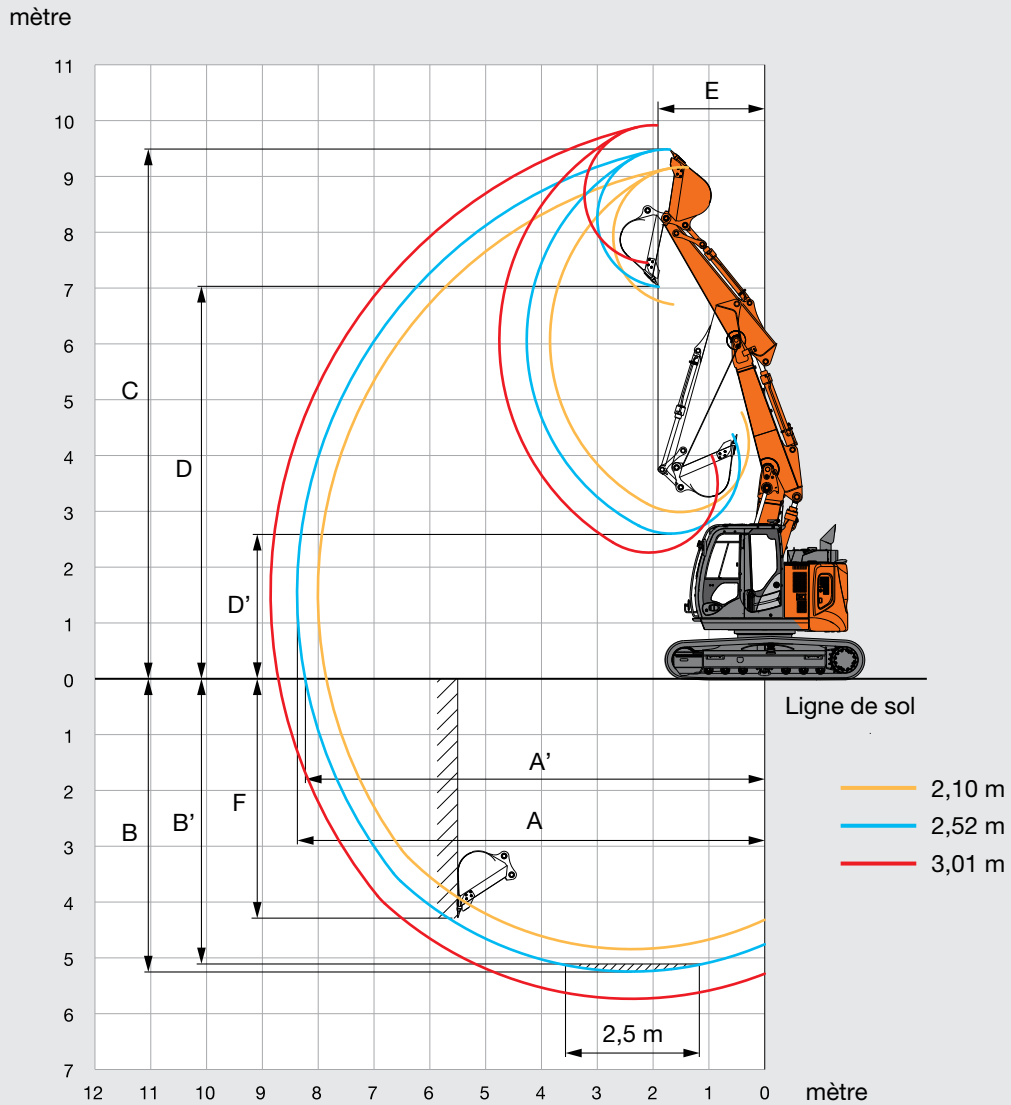


Unité : mm

	ZAXIS 135US		
	Flèche monobloc		
Longueur de bras	2,10 m	2,52 m	3,01 m
A Portée de fouille max.	8 020	8 390	8 860
A' Portée de fouille max. (au sol)	7 870	8 240	8 720
B Profondeur de fouille max.	5 070	5 490	5 980
B' Profondeur de fouille max. pour un niveau 2,5 m	4 820	5 270	5 790
C Hauteur d'attaque max.	9 020	9 290	9 690
D Hauteur de déversement max.	6 550	6 830	7 220
D' Hauteur de déversement min.	2 870	2 470	2 080
E Rayon de rotation min.	2 000	2 110	2 450
F Profondeur de fouille paroi verticale max.	4 430	4 730	5 190

Hors hauteur de crampon de patin de chenille

PERFORMANCES OPÉRATIONNELLES : FLÈCHE À VOLÉE VARIABLE

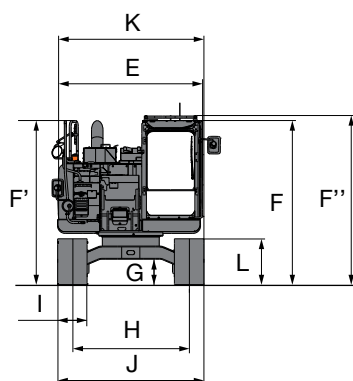


	ZAXIS 135US		
	Flèche à volée variable		
Longueur de bras	2,10 m	2,52 m	3,01 m
A Portée de fouille max.	8 010	8 380	8 850
A' Portée de fouille max. (au sol)	7 860	8 240	8 720
B Profondeur de fouille max.	4 850	5 250	5 740
B' Profondeur de fouille max. pour un niveau 2,5 m	4 710	5 120	5 620
C Hauteur d'attaque max.	9 160	9 480	9 920
D Hauteur de déversement max.	6 700	7 020	7 450
D' Hauteur de déversement min.	2 980	2 600	2 260
E Rayon de rotation min.	1 850	1 920	2 100
F Profondeur de fouille paroi verticale max.	3 920	4 270	4 750

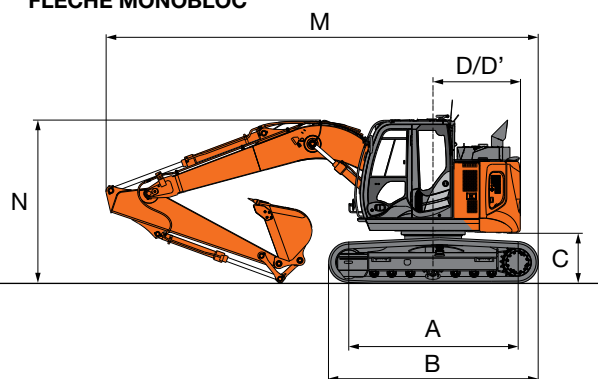
Hors hauteur de crampon de patin de chenille

SPÉCIFICATIONS

DIMENSIONS

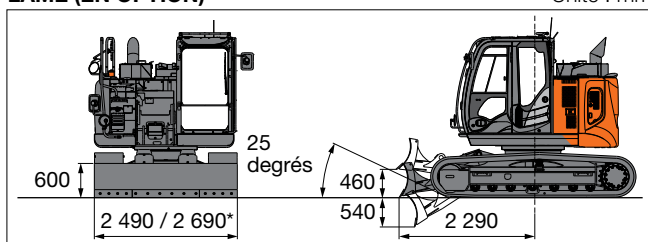


FLÈCHE MONOBLOC



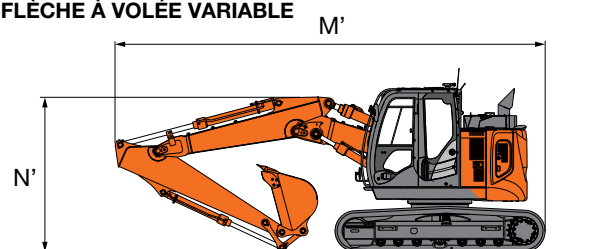
LAME (EN OPTION)

Unité : mm



*G 600, G 700

FLÈCHE À VOLÉE VARIABLE



Unité : mm

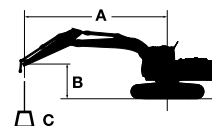
	ZAXIS 135US
A Longueur de chenille au sol	2 880
B Longueur du train de chenilles	3 580
* C Dégagement sous contrepoids	840
D Rayon de rotation arrière	1 490
D' Longueur de l'arrière	1 490
E Largeur hors-tout de la tourelle	2 480
F Hauteur hors tout à la cabine	2 790
F' Hauteur hors tout de la main courante	2 870
F'' Hauteur hors tout de la main courante (sur la cabine)	2 870
* G Garde au sol minimale	410
H Voie	1 990
I Largeur des patins	G 500
J Largeur du châssis inférieur	2 490
K Largeur hors-tout	2 490
* L Hauteur de chenille avec patins à triple crampon	790
FLÈCHE MONOBLOC	
M Longueur hors-tout	
Avec bras de 2,10 m	7 360
Avec bras de 2,52 m	7 370
Avec bras de 3,01 m	7 390
N Hauteur hors tout à la flèche	
Avec bras de 2,10 m	2 790
Avec bras de 2,52 m	2 790
*2 Avec bras de 3,01 m	2 780
FLÈCHE À VOLÉE VARIABLE	
M' Longueur hors-tout	
Avec bras de 2,10 m	7 320
Avec bras de 2,52 m	7 310
Avec bras de 3,01 m	7 330
N' Hauteur hors tout de la flèche	
Avec bras de 2,10 m	2 740
Avec bras de 2,52 m	2 640
*2 Avec bras de 3,01 m	2 790

*1 Hors hauteur de crampon de patin de chenille

*2 Les dimensions portant un astérisque concernent la position de la broche de transport. G : Patin à triple crampon

CAPACITÉS DE LEVAGE

- Notes :
1. Les mesures sont basées sur la norme ISO 10567.
 2. La capacité de levage ne dépasse pas 75 % de la charge de basculement avec la machine sur sol ferme et de niveau, ou 87 % de la capacité hydraulique totale.
 3. Le point de chargement est la ligne centrale de l'axe de montage du pivot du godet sur le bras.
 4. *Indique la charge limitée par la capacité hydraulique.
 5. 0 m = Sol.



A : Rayon de chargement
B : Hauteur du point de chargement
C : Capacité de levage

Pour les capacités de levage, soustraire le poids du godet et de l'attache rapide des capacités de levage.

ZAXIS 135US AVEC FLÈCHE MONOBLOC

Mesure sur l'avant Mesure sur le côté ou à 360 degrés Unité : kg

Conditions	Hauteur du point de chargement m	Rayon de chargement										À portée max.		
		1,5 m		3,0 m		4,5 m		6,0 m		7,5 m				mètre
Flèche de 4,60 m Bras de 2,10 m Contrepoids 3 520 kg Patin de 500 mm	6,0					*4 150	3 540					*2 980	2 940	5,01
	4,5			*5 030	*5 030	*4 310	3 490	*3 130	2 190			*2 710	2 140	6,07
	3,0			*7 490	6 100	5 000	3 300	3 190	2 140			*2 680	1 830	6,62
	1,5					4 760	3 080	3 100	2 060			2 580	1 720	6,79
	0 (sol)			*5 300	*5 300	4 610	2 950	3 030	2 000			2 650	1 750	6,61
	-1,5	*5 000	*5 000	*8 660	5 360	4 580	2 920	3 030	2 000			3 000	1 980	6,05
-3,0			*6 700	5 490	*4 600	3 000					*3 830	2 630	4,98	
Flèche de 4,60 m Bras de 2,52 m Contrepoids 3 520 kg Patin de 500 mm	6,0					*3 670	3 610					*2 430	*2 430	5,50
	4,5			*3 930	*3 930	*3 920	3 530	3 280	2 220			*2 260	1 940	6,48
	3,0			*6 620	6 280	*4 730	3 340	3 200	2 150			*2 250	1 680	6,99
	1,5			*6 790	5 570	4 790	3 100	3 100	2 050			*2 370	1 580	7,15
	0 (sol)			*6 130	5 290	4 600	2 940	3 010	1 970			2 430	1 600	6,98
	-1,5	*4 720	*4 720	9 090	5 270	4 530	2 880	2 980	1 950			2 700	1 770	6,46
-3,0	*8 600	*8 600	*7 440	5 380	4 580	2 920					3 460	2 260	5,47	
Flèche de 4,60 m Bras de 3,01 m Contrepoids 3 520 kg Patin de 500 mm	6,0					*3 140	*3 140	*2 360	2 250			*2 080	*2 080	6,10
	4,5					*3 440	*3 440	3 310	2 250			*1 950	1 710	6,99
	3,0			*5 270	*5 270	*4 280	3 390	3 220	2 160			*1 940	1 500	7,47
	1,5			*8 410	5 710	4 820	3 130	3 100	2 050	2 200	1 450	*2 040	1 410	7,62
	0 (sol)			*6 630	5 280	4 590	2 920	2 990	1 950			2 180	1 430	7,46
	-1,5	*4 140	*4 140	*8 620	5 180	4 490	2 830	2 940	1 900			2 390	1 560	6,97
-3,0	*7 200	*7 200	*8 140	5 250	4 500	2 840	2 970	1 930			2 920	1 900	6,07	
-4,5			*5 390	*5 390	*3 260	3 000					*3 250	2 990	4,51	

ZAXIS 135US AVEC FLÈCHE MONOBLOC ET LAME (LEVÉE)

Mesure sur l'avant Mesure sur le côté ou à 360 degrés Unité : kg

Conditions	Hauteur du point de chargement m	Rayon de chargement										À portée max.		
		1,5 m		3,0 m		4,5 m		6,0 m		7,5 m				mètre
Flèche de 4,60 m Bras de 2,10 m Contrepoids 3 520 kg Patin de 500 mm	6,0					*4 150	3 780					*2 980	*2 980	5,01
	4,5			*5 030	*5 030	*4 310	3 730	*3 130	2 360			*2 710	2 310	6,07
	3,0			*7 490	6 530	4 970	3 540	3 170	2 310			*2 680	1 980	6,62
	1,5					4 720	3 330	3 080	2 230			2 560	1 860	6,79
	0 (sol)			*5 300	*5 300	4 570	3 190	3 010	2 160			2 630	1 900	6,61
	-1,5	*5 000	*5 000	*8 660	5 780	4 540	3 160	3 010	2 160			2 980	2 140	6,05
-3,0			*6 700	5 920	*4 600	3 240					*3 830	2 850	4,98	
Flèche de 4,60 m Bras de 2,52 m Contrepoids 3 520 kg Patin de 500 mm	6,0					*3 670	*3 670					*2 430	*2 430	5,50
	4,5			*3 930	*3 930	*3 920	3 770	3 250	2 390			*2 260	2 090	6,48
	3,0			*6 620	*6 620	*4 730	3 580	3 180	2 320			*2 250	1 820	6,99
	1,5			*6 790	6 000	4 750	3 340	3 070	2 220			2 360	1 710	7,15
	0 (sol)			*6 130	5 720	4 560	3 180	2 990	2 140			2 410	1 740	6,98
	-1,5	*4 720	*4 720	9 020	5 700	4 500	3 120	2 960	2 120			2 680	1 930	6,46
-3,0	*8 600	*8 600	*7 440	5 810	4 550	3 160					3 440	2 450	5,47	
Flèche de 4,60 m Bras de 3,01 m Contrepoids 3 520 kg Patin de 500 mm	6,0					*3 140	*3 140	*2 360	*2 360			*2 080	*2 080	6,10
	4,5					*3 440	*3 440	3 290	2 420			*1 950	1 850	6,99
	3,0			*5 270	*5 270	*4 280	3 630	3 200	2 330			*1 940	1 630	7,47
	1,5			*8 410	6 130	4 780	3 370	3 070	2 220	2 180	1 580	*2 040	1 540	7,62
	0 (sol)			*6 630	5 710	4 550	3 160	2 970	2 120			2 160	1 560	7,46
	-1,5	*4 140	*4 140	*8 620	5 610	4 450	3 070	2 910	2 070			2 370	1 700	6,97
-3,0	*7 200	*7 200	*8 140	5 680	4 460	3 080	2 950	2 100			2 900	2 070	6,07	
-4,5			*5 390	*5 390	*3 260	3 240					*3 250	3 230	4,51	

CAPACITÉS DE LEVAGE

ZAXIS 135US AVEC FLÈCHE MONOBLOC ET LAME (AU SOL)



Mesure sur l'avant



Mesure sur le côté ou à 360 degrés

Unité : kg

Conditions	Hauteur du point de chargement m	Rayon de chargement										À portée max.		
		1,5 m		3,0 m		4,5 m		6,0 m		7,5 m		mètre		
Flèche de 4,60 m Bras de 2,10 m Contrepoids 3 520 kg Patin de 500 mm	6,0					*4 150	3 780					*2 980	*2 980	5,01
	4,5			*5 030	*5 030	*4 310	3 730	*3 130	2 360			*2 710	2 310	6,07
	3,0			*7 490	6 530	*5 090	3 540	*4 210	2 310			*2 680	1 980	6,62
	1,5					*5 950	3 330	*4 510	2 230			*2 820	1 860	6,79
	0 (sol)			*5 300	*5 300	*6 320	3 190	*4 620	2 160			*3 170	1 900	6,61
	-1,5	*5 000	*5 000	*8 660	5 780	*5 980	3 160	*4 150	2 160			*3 910	2 140	6,05
	-3,0			*6 700	5 920	*4 600	3 240					*3 830	2 850	4,98
Flèche de 4,60 m Bras de 2,52 m Contrepoids 3 520 kg Patin de 500 mm	6,0					*3 670	*3 670					*2 430	*2 430	5,50
	4,5			*3 930	*3 930	*3 920	3 770	*3 540	2 390			*2 260	2 090	6,48
	3,0			*6 620	*6 620	*4 730	3 580	*3 980	2 320			*2 250	1 820	6,99
	1,5			*6 790	6 000	*5 690	3 340	*4 360	2 220			*2 370	1 710	7,15
	0 (sol)			*6 130	5 720	*6 230	3 180	*4 580	2 140			*2 650	1 740	6,98
	-1,5	*4 720	*4 720	*9 100	5 700	*6 110	3 120	*4 370	2 120			*3 230	1 930	6,46
	-3,0	*8 600	*8 600	*7 440	5 810	*5 110	3 160					*3 800	2 450	5,47
Flèche de 4,60 m Bras de 3,01 m Contrepoids 3 520 kg Patin de 500 mm	6,0					*3 140	*3 140	*2 360	*2 360			2 080	*2 080	6,10
	4,5					*3 440	*3 440	*3 350	2 420			1 950	1 850	6,99
	3,0			*5 270	*5 270	*4 280	3 630	*3 690	2 330			1 940	1 630	7,47
	1,5			*8 410	6 130	*5 330	3 370	*4 140	2 220	*2 530	1 580	2 040	1 540	7,62
	0 (sol)			*6 630	5 710	*6 060	3 160	*4 470	2 120			2 250	1 560	7,46
	-1,5	*4 140	*4 140	*8 620	5 610	*6 170	3 070	*4 460	2 070			2 660	1 700	6,97
	-3,0	*7 200	*7 200	*8 140	5 680	*5 500	3 080	*3 700	2 100			3 580	2 070	6,07
-4,5			*5 390	*5 390	*3 260	3 240					3 250	3 230	4,51	

ZAXIS 135US AVEC FLÈCHE À VOLÉE VARIABLE



Mesure sur l'avant



Mesure sur le côté ou à 360 degrés

Unité : kg

Conditions	Hauteur du point de chargement m	Rayon de chargement										À portée max.		
		1,5 m		3,0 m		4,5 m		6,0 m		7,5 m		mètre		
Flèche à volée variable Bras de 2,10 m Contrepoids 3 520 kg Patin de 500 mm	7,5											*4 430	*4 430	2,86
	6,0			*4 790	*4 790	*4 290	3 600					*3 120	2 960	4,99
	4,5			*5 160	*5 160	*4 390	3 690	*3 140	2 170			*2 800	2 130	6,05
	3,0	*11 010	*11 010	*8 590	6 560	*4 960	3 580	3 250	2 180			2 730	1 800	6,60
	1,5	*7 190	*7 190	*9 390	6 240	4 990	3 460	3 180	2 100			2 580	1 690	6,77
	0 (sol)	*8 840	*8 840	*9 590	5 920	4 960	3 220	3 070	2 000			2 640	1 720	6,59
	-1,5	*13 350	*13 350	9 610	5 630	4 720	3 010	3 020	1 960			3 000	1 950	6,03
-3,0	*16 940	*16 940	*8 010	5 530	*3 740	2 970					*3 360	2 860	4,63	
Flèche à volée variable Bras de 2,52 m Contrepoids 3 520 kg Patin de 500 mm	7,5			*4 300	*4 300							*3 260	*3 260	3,68
	6,0					*3 910	3 690					*2 540	*2 540	5,49
	4,5			*3 920	*3 920	*4 130	3 720	3 310	2 250			*2 330	1 920	6,47
	3,0			*7 420	6 600	*4 650	3 610	3 300	2 240			*2 300	1 650	6,98
	1,5	*11 700	*11 700	*9 370	6 280	4 990	3 530	3 220	2 150			2 370	1 540	7,14
	0 (sol)	*8 900	*8 900	9 500	6 020	5 010	3 260	3 100	2 020			2 420	1 570	6,97
	-1,5	*11 880	*11 880	9 630	5 630	4 750	3 030	3 000	1 930			2 700	1 740	6,45
-3,0	*14 840	*14 840	*9 060	5 500	4 620	2 920					*2 760	2 290	5,36	
Flèche à volée variable Bras de 3,01 m Contrepoids 3 520 kg Patin de 500 mm	7,5					*2 760	*2 760					*2 630	*2 630	4,56
	6,0					*3 320	*3 320	*2 440	2 240			*2 160	*2 160	6,10
	4,5					*3 510	*3 510	*3 150	2 330			*2 010	1 690	6,99
	3,0			*4 780	*4 780	*4 310	3 640	3 290	2 310			*1 980	1 470	7,47
	1,5	*11 040	*11 040	*9 190	6 330	4 980	3 460	3 230	2 210	2 200	1 420	*2 060	1 380	7,62
	0 (sol)	*9 400	*9 400	*9 410	6 160	*4 930	3 310	3 140	2 060			2 170	1 390	7,46
	-1,5	*10 870	*10 870	9 520	5 660	4 810	3 080	3 000	1 930			2 380	1 520	6,97
-3,0	*13 850	*13 850	9 470	5 500	4 600	2 890	*2 650	1 900			*2 430	1 870	6,07	
-4,5											*6 730	*6 730	2,50	

ZAXIS 135US AVEC FLÈCHE À VOLÉE VARIABLE AVEC LAME (LEVÉE)


Mesure sur l'avant



Mesure sur le côté ou à 360 degrés

Unité : kg

Conditions	Hauteur du point de chargement m	Rayon de chargement										À portée max.				
		1,5 m		3,0 m		4,5 m		6,0 m		7,5 m		mètre				
Flèche à volée variable	7,5													*4 430	*4 430	2,86
	6,0			*4 790	*4 790	*4 290	3 830							*3 120	*3 120	4,99
Bras de 2,10 m	4,5			*5 160	*5 160	*4 390	3 900	*3 140	2 330					*2 800	2 290	6,05
Contrepoids 3 520 kg	3,0	*11 010	*11 010	*8 590	6 920	*4 960	*3 790	3 230	2 350					2 710	1 950	6,60
Patin de 500 mm	1,5	*7 190	*7 190	*9 390	6 620	4 960	3 710	3 150	2 270					2 550	1 830	6,77
	0 (sol)	*8 840	*8 840	9 540	6 350	4 930	3 470	3 050	2 170					2 620	1 870	6,59
	-1,5	*13 350	*13 350	9 540	6 050	4 680	3 250	3 000	2 120					2 980	2 110	6,03
	-3,0	*16 940	*16 940	*8 010	5 960	*3 740	3 210							*3 360	3 090	4,63
Flèche à volée variable	7,5			*4 300	*4 300									*3 260	*3 260	3,68
	6,0					*3 910	3 890							*2 540	*2 540	5,49
Bras de 2,52 m	4,5			*3 920	*3 920	*4 130	3 930	3 290	2 410					*2 330	2 070	6,47
Contrepoids 3 520 kg	3,0			*7 420	6 940	*4 650	3 820	3 280	2 400					*2 300	1 790	6,98
Patin de 500 mm	1,5	*11 700	*11 700	*9 370	6 670	4 960	3 770	3 200	2 320					2 350	1 680	7,14
	0 (sol)	*8 900	*8 900	*9 450	6 450	4 970	3 500	3 070	2 190					2 400	1 710	6,97
	-1,5	*11 880	*11 880	9 550	6 060	4 720	3 270	2 970	2 100					2 670	1 890	6,45
	-3,0	*14 840	*14 840	*9 060	5 920	4 590	3 160							*2 760	2 480	5,36
Flèche à volée variable	7,5					*2 760	*2 760							*2 630	*2 630	4,56
	6,0					*3 320	*3 320	*2 440	2 410					*2 160	*2 160	6,10
Bras de 3,01 m	4,5					*3 510	*3 510	*3 150	2 490					*2 010	1 830	6,99
Contrepoids 3 520 kg	3,0			*4 780	*4 780	*4 310	3 840	3 280	2 470					*1 980	1 600	7,47
Patin de 500 mm	1,5	*11 040	*11 040	*9 190	*6 700	*4 950	3 680	3 210	2 380	2 180	1 550			*2 060	1 510	7,62
	0 (sol)	*9 400	*9 400	*9 360	6 590	*4 930	3 550	3 110	2 230					2 150	1 520	7,46
	-1,5	*10 870	*10 870	*9 490	6 090	4 770	3 320	2 970	2 100					2 360	1 660	6,97
	-3,0	*13 850	*13 850	9 400	5 930	4 560	3 130	*2 650	2 070					*2 430	2 040	6,07
	-4,5													*6 730	*6 730	2,50

ZAXIS 135US AVEC FLÈCHE À VOLÉE VARIABLE AVEC LAME (AU SOL)


Mesure sur l'avant



Mesure sur le côté ou à 360 degrés

Unité : kg

Conditions	Hauteur du point de chargement m	Rayon de chargement										À portée max.				
		1,5 m		3,0 m		4,5 m		6,0 m		7,5 m		mètre				
Flèche à volée variable	7,5													*4 430	*4 430	2,86
	6,0			*4 790	*4 790	*4 290	3 830							*3 120	*3 120	4,99
Bras de 2,10 m	4,5			*5 160	*5 160	*4 390	3 900	*3 140	2 330					*2 800	2 290	6,05
Contrepoids 3 520 kg	3,0	*11 010	*11 010	*8 590	6 920	*4 960	*3 790	*3 720	2 350					*2 750	1 950	6,60
Patin de 500 mm	1,5	*7 190	*7 190	*9 390	6 620	*6 030	3 710	*4 030	2 270					*2 860	1 830	6,77
	0 (sol)	*8 840	*8 840	*9 780	6 350	*6 250	3 470	*4 420	2 170					*3 180	1 870	6,59
	-1,5	*13 350	*13 350	*9 940	6 050	*6 260	3 250	*3 260	2 120					*3 160	2 110	6,03
	-3,0	*16 940	*16 940	*8 010	5 960	*3 740	3 210							*3 360	3 090	4,63
Flèche à volée variable	7,5			*4 300	*4 300									*3 260	*3 260	3,68
	6,0					*3 910	3 890							*2 540	*2 540	5,49
Bras de 2,52 m	4,5			*3 920	*3 920	*4 130	3 930	*3 340	2 410					*2 330	2 070	6,47
Contrepoids 3 520 kg	3,0			*7 420	6 940	*4 650	3 820	*3 520	2 400					*2 300	1 790	6,98
Patin de 500 mm	1,5	*11 700	*11 700	*9 370	6 670	*5 650	3 770	*3 830	2 320					*2 400	1 680	7,14
	0 (sol)	*8 900	*8 900	*9 700	6 450	*6 200	3 500	*4 240	2 190					*2 660	1 710	6,97
	-1,5	*11 880	*11 880	*9 810	6 060	*6 260	3 270	*4 100	2 100					*3 120	1 890	6,45
	-3,0	*14 840	*14 840	*9 060	5 920	*4 990	3 160							*2 760	2 480	5,36
Flèche à volée variable	7,5					*2 760	*2 760							*2 630	*2 630	4,56
	6,0					*3 320	*3 320	*2 440	2 410					*2 160	*2 160	6,10
Bras de 3,01 m	4,5					*3 510	*3 510	*3 150	2 490					*2 010	1 830	6,99
Contrepoids 3 520 kg	3,0			*4 780	*4 780	*4 310	3 840	*3 310	2 470					*1 980	1 600	7,47
Patin de 500 mm	1,5	*11 040	*11 040	*9 190	*6 700	*5 200	3 680	*3 620	2 380	*2 570	1 550			*2 060	1 510	7,62
	0 (sol)	*9 400	*9 400	*9 580	6 590	*6 140	3 550	*4 020	2 230					*2 260	1 520	7,46
	-1,5	*10 870	*10 870	*9 670	6 090	*6 160	3 320	*4 380	2 100					*2 640	1 660	6,97
	-3,0	*13 850	*13 850	*9 710	5 930	*5 800	3 130	*2 650	2 070					*2 430	2 040	6,07
	-4,5													*6 730	*6 730	2,50

ÉQUIPEMENTS

● : Équipement standard

○ : Équipement en option

MOTEUR

Dispositif de post-traitement	●
Filtres à air double filtre	●
Alternateur 50 A	●
Système de ralentissement automatique	●
Contrôle d'arrêt automatique	●
Filtre à huile moteur, type cartouche	●
Filtre à carburant principal, type cartouche	●
Clapet résistant au carburant froid	○
Crépine d'admission de réservoir de DEF/AdBlue® et extension de remplissage	●
Réservoir DEF/AdBlue® avec adaptateur d'aimant ISO	●
Filtre à air de type sec avec soupape d'évacuation (avec témoin de colmatage du filtre à air)	●
Filet intérieur antipoussière	●
Commande mode ECO/PWR	●
Pompe électrique d'alimentation carburant	●
Coupleur de flexible vidange d'huile moteur	●
Vase d'expansion	●
Dispositif de protection du ventilateur	●
Refroidisseur de carburant	●
Préfiltre à carburant avec séparateur d'eau	●
Moteur monté sur silentblocs	●
Pré-filtre à air sans entretien	○
Radiateur, refroidisseur d'huile et refroidisseur intermédiaire	●

SYSTÈME HYDRAULIQUE

Levage automatique	●
Bloc-distributeur avec clapet de décharge principal	●
Orifice supplémentaire pour soupape de commande	●
Filtre de retour prenant la totalité du débit	●
Filtre de retour à maillage fin filtrant la totalité du débit, avec indicateur de colmatage	○
Clapet de sécurité pour le bras	●
Clapet de sécurité pour la flèche	●
Filtre de pilotage	●
Augmentation de puissance	●
Filtre d'aspiration	●
Clapet de décharge variable pour marteau et pince de démolition	●
Sélecteur de mode de travail	●

CABINE

Cabine en acier, insonorisée pour un travail en toutes saisons	●
Radio AM-FM	●
Cendrier	●
Climatiseur à régulation automatique	●
Levier de fonction auxiliaire (assistance pour le marteau)	○
Prise AUX. et rangement	●
Allume-cigare 24 V	●
Cabine CRES V (structure renforcée par pilier central)	●
Porte-gobelet avec fonction chaud et froid	●
Double avertisseur électrique	●
Interrupteur de coupure du moteur	●
Équipée de vitres en verre renforcé et teinté (couleur verte)	●
Marteau brise-glace	●
Tapis de plancher	●
Repose-pied	●
Lave-vitres avant	●
Boîte à gants	●
Boîte isotherme	●
Essuie-glaces intermittents sur le pare-brise	●
Éclairage barillet de serrure	●
Fenêtre à vitre ronde laminée	○
Cabine avec protection avant conforme au niveau II OPG (ISO 10262)	○
Cabine avec protection supérieure conforme au niveau I OPG (ISO10262)	●
Cabine avec protection supérieure conforme au niveau II OPG (ISO10262)	○
Interrupteur de coupure des commandes de pilotage	●
Source d'alimentation 12 V	○
Visière anti-pluie	○
Ceinture de sécurité rétractable	●
Cabine conforme ROPS (ISO12117-2)	●
Antenne radio caoutchouc	●
Siège : siège suspendu et chauffé	●
Pièces de réglage de siège : dossier, repose-poignet, hauteur et inclinaison, déplacement avant/arrière	●
Leviers de commande à petite course	●
Pare-soleil (vitre avant / vitre latérale)	○
Toit transparent avec tenture coulissante	●
Fenêtres avant, supérieure, inférieure et gauche ouvrables	●
2 haut-parleurs	●
Montée sur 4 amortisseurs remplis de liquide	●

SYSTÈME DE SURVEILLANCE

Alarmes : surchauffe, avertissement moteur, pression d'huile moteur, alternateur, niveau minimum de carburant, colmatage filtre hydraulique, colmatage du filtre à air, mode de travail, surcharge, problème avec le système SCR, etc.	●
Vibreurs sonores : surchauffe, pression d'huile moteur, surcharge, problème avec le système SCR	●
Affichage des compteurs : température de l'eau, compteur horaire, débit de carburant, horloge, débit de DEF/AdBlue®	●
Autres affichages : mode de travail, ralenti automatique, préchauffage, surveillance de l'arrière, conditions de travail, etc.	●
Sélection parmi 32 langues	●

ÉCLAIRAGE

Feu supplémentaire sur la flèche, avec protection	○
Feux avant supplémentaires sur le toit de la cabine	○
Feux arrière supplémentaires sur le toit de la cabine	○
Gyrophare	○
2 feux de travail	●

TOURELLE

Batteries 2 x 58 Ah	●
Interrupteur coupe-batterie	●
Main courante	●
Contrepoids de 3 520 kg	●
Pompe électrique de remplissage de carburant avec arrêt automatique et filtre	●
Jauge de carburant	●
Indicateur de niveau d'huile hydraulique	●
Bouchon de remplissage de carburant verrouillable	●
Capots de l'engin verrouillables	●
Boîte à outils verrouillable	●
Main courante de plate-forme	●
Caméra arrière	●
Rétroviseur (à droite et à gauche)	●
Bandes antidérapantes sur les marchepieds et mains courantes	●
Frein de stationnement de rotation	●
Protection inférieure	●

CHÂSSIS INFÉRIEUR

Barbotin boulonnable	●
Lame	○
Maillons de chenille renforcés avec joints de broche	●
Patin : 500 mm à triple crampon	●
Protection inférieure du train de roulement	○
Repère de sens de marche sur le train de chenilles	●
Capots de moteur de translation	●
Frein de stationnement de translation	●
Galets supérieurs et inférieurs	●
1 guide de chenille (de chaque côté) et réglage hydraulique des chenilles	●
2 garde-chenilles (de chaque côté) et réglage hydraulique des chenilles	○
4 supports d'arrimage	●

ÉQUIPEMENT FRONTAL

Bielle A de godet moulée	●
Système de graissage centralisé	●
Joints d'étanchéité sur tous les axes du godet	●
Axe à collerette	●
Bague HN	●
Plaque de butée en résine renforcée	●
Pulvérisation thermique WC (carbure de tungstène)	●
Bielle A de godet avec crochet soudé	○

OUTILS

Accessoires pour sélecteur à 2 vitesses	○
Pompe additionnelle (30 L/min)	○
Circuit d'assistance	○
Tuyauterie de base pour accessoires	●
Ligne hydraulique pour marteau et broyeur	●
Pièces pour marteau et pince de démolition	●
Accumulateur de pilotage	○

DIVERS

Global e-Service	●
Contrôleur d'information embarqué	●
Boîte à outils standard	●

L'équipement standard et en option pouvant varier selon les pays, veuillez contacter votre concessionnaire Hitachi pour de plus amples informations.

Avant d'utiliser cet engin, y compris la fonction de communication par satellite, dans un pays autre que l'un des pays de destination, il peut s'avérer nécessaire d'y apporter des modifications de sorte qu'il soit conforme aux réglementations locales (notamment aux normes de sécurité) et aux exigences légales de ce pays particulier. Veuillez ne pas exporter ou utiliser cet engin hors du pays dans lequel il est destiné à être utilisé, tant que cette conformité n'est pas confirmée. Veuillez contacter votre concessionnaire Hitachi pour toute question relative à la conformité.

Ces spécifications sont susceptibles de modifications sans préavis. Illustrations

et photos présentent les modèles standard et peuvent comporter ou non l'équipement en option ; les accessoires et tout l'équipement standard peuvent présenter quelques différences au niveau des couleurs et des caractéristiques. Avant d'utiliser l'engin, veuillez lire attentivement le Manuel de l'opérateur pour un fonctionnement correct.

