

Fiche technique :

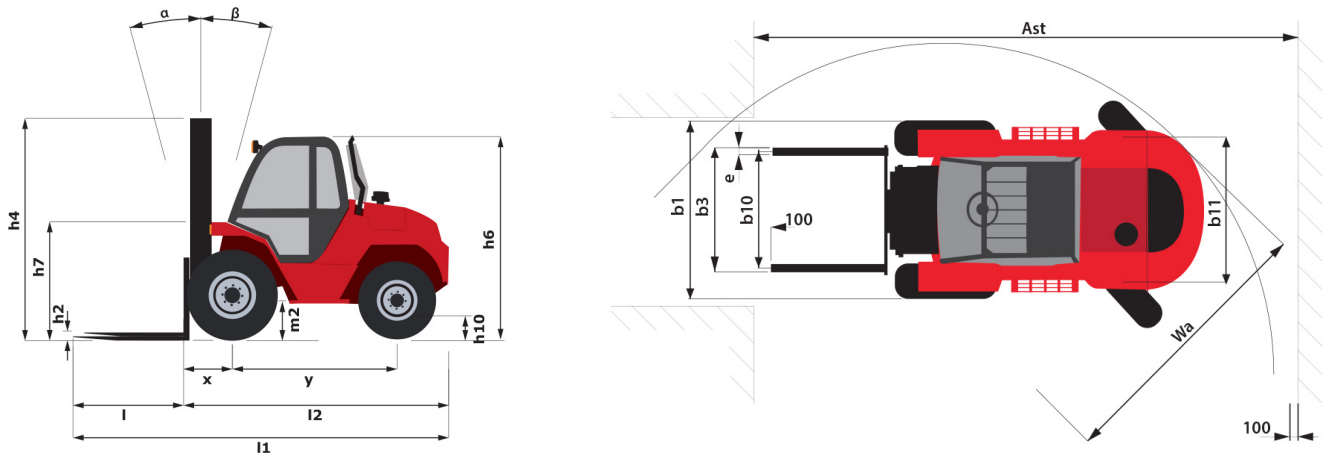
MH 25 3B - FT4



Caractéristiques techniques			Métrique	Impérial
1.1	Fabricant		Manitou	Manitou
1.2	Modèle		MH 25 3B - FT4	MH 25 3B - FT4
1.3	Source de puissance		Diesel	Diesel
1.4	Type de conduite		Assis	Assis
1.5	Capacité max.	Q	2500 kg	5512 lbs
1.6	Centre de gravité de la charge	c	500 mm	19.685 in
1.8	Distance du centre de l'essieu avant aux fourches	x	625 mm	24.606 in
1.9	Empattement	y	1800 mm	70.866 in
Poids				
2.1	Poids de service		4260 kg	9392 lbs
2.2	Poids sur essieu avant (en charge) / arrière (en charge)		5812 kg / 948 kg	12813 lbs / 2090 lbs
2.3	Poids sur essieu avant (à vide) / arrière (à vide)		1750 kg / 2510 kg	3858 lbs / 5534 lbs
Roues				
3.1	Type de roues		Pneumatiques Gonflables	Pneumatiques Gonflables
3.2	Dimensions roues avant		280/80 R20 XMCL27,10 - 12 IC 30 14PR	280/80 R20 XMCL27,10 - 12 IC 30 14PR
3.3	Dimensions roues arrière		27,10 - 12 IC 30 14PR	27,10 - 12 IC 30 14PR
3.5	Nombre de roues avant / arrières		2 / 2	2 / 2
3.2	Nombre de roues motrices		4	4
3.6	Voie avant	b10	1160 mm	45.669 in
3.7	Voie (milieu des roues) arrière	b11	1164 mm	45.827 in
Dimensions				
4.1	Inclinaison avant du mât (deg) / arrière du mât (deg)	α / β	10 / 12	10 / 12
4.7	Hauteur du protège conducteur (cabine)	h6	2105 mm	82.874 in
4.7	Hauteur hors tout du protège conducteur standard	h6	2.105 m	6 ft 11 in
4.8	Hauteur du siège / hauteur debout	h7	1025 mm	40.354 in
4.12	Hauteur d'attelage	h10	310 mm	12.205 in
4.19	Longueur hors-tout	l1	4045 mm	159.252 in
4.20	Longueur au talon des fourches	l2	2945 mm	115.945 in
4.21	Largeur hors tout	b1	1450 mm	57.087 in
4.22	Section de fourches / Largeur de fourches / Longueur de fourches	s / e / l	40 mm x 100 mm x 1100 mm	1.575 in x 3.937 in x 43.307 in
4.23	Tablier porte-fourche suivant norme DIN 15173 A/B		FEM 2A	FEM 2A
4.24	Largeur du tablier porte fourches (avec dossier de charge)	b3	1260 mm	49.606 in
4.31	Garde au sol sous le mât	m1	260 mm	10.236 in
4.32	Garde au sol au centre de l'empattement	m2	260 mm	10.236 in
4.33	Largeur d'allée pour palette 1000 x 1200 en travers	Ast	5 m	16 ft 5 in
4.34	Largeur d'allée pour palette 800 x 1200 en longueur	Ast	5290 mm	208.268 in
4.35	Rayon de giration	Wa	3265 mm	128.543 in
4.36	Rayon de braquage intérieur (extérieur pneus)	b13	1.08 m	3 ft 7 in
Performances				
5.1	Vitesse de déplacement (en charge / à vide)		14 km/h / 14 km/h	8.7 mph / 8.7 mph
5.2	Vitesse de levée (en charge / à vide)		0.4 Nm / 0.5 Nm	1.31 ft/s / 1.64 ft/s
5.3	Vitesse de descente (en charge / à vide)		0.5 Nm / 0.4 Nm	1.64 ft/s / 1.31 ft/s
5.5	Effort de traction en charge / Force de traction (à vide)		3550 daN / 3550 daN	3550 daN / 3550 daN

Performances				
5.7	Pente franchissable - en charge / à vide		50 % / 48 %	50 % / 48 %
5.10	Frein de service		Hydraulique	Hydraulique
Moteur				
6.4	Batterie		0 V	0 V
7.1	Marque du moteur / Modèle du moteur		Kubota / V2403 CR TE4	Kubota / V2403 CR TE4
7.2	Puissance du moteur conforme à la norme ISO 1585		48.6 kW	48.6 kW
7.3	Régime nominal		2700 tr/min	2700 tr/min
7.4	Nombre de cylindres / Cylindrée		4-2434 cm ³	4-148.53 in ³
Divers				
8.2	Pression hydraulique de travail pour les accessoires (bar)		170 Bar	12 PSI
8.3	Débit d'huile pour accessoire		77 l/min	77 l/min
8.4	Niveau sonore moyen à l'oreille du cariste mesuré/garanti		< 104 dB(A)	< 104 dB(A)

Schémas d'encombrement



Caractéristiques des mâts et capacités résiduelles

Duplex à visibilité totale		DVT 27	DVT 30	DVT 33	DVT 35	DVT 37	DVT 40	DVT 45	DVT 50	DVT 55	DVT 60
h2 - Levée libre	mm	130	130	130	130	130	130	130	130	130	130
h1 - Hauteur du mât abaissé	mm	1995	2145	2295	2395	2555	2745	2995	3245	3495	3785
h3 - Hauteur de Levage	mm	2700	3000	3300	3500	3700	4000	4500	5000	5500	6000
h4 - Hauteur mât déployé	mm	3531	3831	4070	4331	4531	4831	5331	5831	6331	6831
α / β - Inclinaison du mât en avant / arrière	°	10 / 12	10 / 12	10 / 12	10 / 12	10 / 12	10 / 12	10 / 12	6 / 6	6 / 6	6 / 6
Capacité résiduelle à hauteur maximale	kg	2500	2500	2500	1900	1900	1550	1100			

Triplex à levée libre		TLL 37	TLL 40	TLL 43	TLL 47	TLL 50	TLL 55	TLL 60	TLL 65	TLL 70
h2 - Levée libre	mm	1221	1321	1421	1571	1671	1831	2021	2271	2521
h1 - Hauteur du mât abaissé	mm	1945	2045	2145	2295	2395	2555	2745	2995	3245
h3 - Hauteur de Levage	mm	3700	4000	4300	4700	5000	5500	6000	6500	7000
h4 - Hauteur mât déployé	mm	4469	4769	5069	5469	5769	6269	6769	7269	7769
α / β - Inclinaison du mât en avant / arrière	°	10 / 12	10 / 12	10 / 12	10 / 12	6 / 6	6 / 6	6 / 6	6 / 6	6 / 6
Capacité résiduelle à hauteur maximale	kg	1900	1550	1250	1000		700			
Capacité résiduelle sans accessoire (Abaque Industriel)	kg						700			



Siège Social

430 rue de l'Aubinière - 44150 Ancenis Cedex - France

Tel: +33(0)2 40 09 10 11 - Fax: +33 (0)2 40 09 10 97

www.manitou.com



Cette publication présente le descriptif des versions et possibilités de configuration des produits Manitou qui peuvent différer en équipement. Les équipements présentés dans cette brochure peuvent être de série, en option, ou non disponibles suivant les versions. Manitou se réserve le droit, à tout moment et sans préavis, de modifier les spécifications décrites et représentées. Les spécifications portées n'engagent pas le constructeur. Pour plus de détails, contactez votre concessionnaire Manitou. Document non contractuel. Présentation des produits non contractuelle. List des spécifications non exhaustive. Les logos ainsi que l'identité visuelle de l'entreprise sont la propriété de Manitou et ne peuvent être utilisés sans autorisation. Tous droits réservés. Les photos et schémas contenus dans la présente brochure ne sont fournis qu'à des fins de consultation et à titre indicatif.

MANITOU BF SA - Société anonyme à conseil d'administration - Capital social : 39 668 399 euros - 857 802 508 RCS Nantes