

Fiche technique :

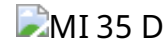
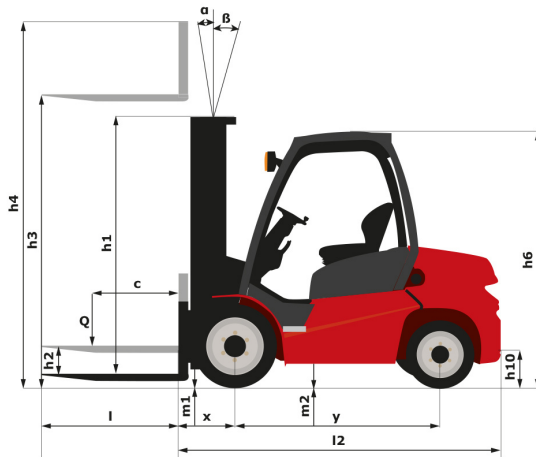
MI 35 D



Caractéristiques techniques			Métrique	Impérial
1.1	Fabricant		Manitou	Manitou
1.2	Modèle		MI 35 D	MI 35 D
1.3	Source de puissance		Diesel	Diesel
1.4	Type de conduite		Assis	Assis
1.5	Capacité max.	Q	3500 kg	7716 lbs
1.6	Centre de gravité de la charge	c	500 mm	19.685 in
1.8	Distance du centre de l'essieu avant aux fourches	x	485 mm	19.094 in
1.9	Empattement	y	1700 mm	66.929 in
Poids				
2.1	Poids de service		4860 kg	10714 lbs
2.2	Poids sur essieu avant (en charge) / arrière (en charge)		7360 kg / 1000 kg	16226 lbs / 2205 lbs
2.3	Poids sur essieu avant (à vide) / arrière (à vide)		1825 kg / 3035 kg	4023 lbs / 6691 lbs
Roues				
3.1	Type de roues		PPS	PPS
3.2	Dimensions roues avant		28-9-1512	28-9-1512
3.3	Dimensions roues arrière		6.50-10 10	6.50-10 10
3.5	Nombre de roues avant / arrières		2 / 2	2 / 2
3.2	Nombre de roues motrices		2	2
3.6	Voie avant	b10	1005 mm	39.567 in
3.7	Voie (milieu des roues) arrière	b11	975 mm	38.386 in
Dimensions				
4.1	Inclinaison avant du mât (deg) / arrière du mât (deg)	α / β	6 / 12	6 / 12
4.7	Hauteur du protège conducteur (cabine)	h6	2130 mm	83.858 in
4.8	Hauteur du siège / hauteur debout	h7	1215 mm	47.835 in
4.12	Hauteur d'attelage	h10	360 mm	14.173 in
4.19	Longueur hors-tout	l1	3935 mm	154.921 in
4.20	Longueur au talon des fourches	l2	2785 mm	109.646 in
4.21	Largeur hors tout	b1	1225 mm	48.228 in
4.22	Section de fourches / Largeur de fourches / Longueur de fourches	s / e / l	50 mm x 122 mm x 1150 mm	1.969 in x 4.803 in x 45.276 in
4.23	Tablier porte-fourche suivant norme DIN 15173 A/B		3A	3A
4.24	Largeur du tablier porte fourches (avec dossier de charge)	b3	1100 mm	43.307 in
4.31	Garde au sol sous le mât	m1	130 mm	5.118 in
4.32	Garde au sol au centre de l'empattement	m2	200 mm	7.874 in
4.33	Largeur d'allée pour palette 1000 x 1200 en travers	Ast	4195 mm	165.157 in
4.34	Largeur d'allée pour palette 800 x 1200 en longueur	Ast	4395 mm	173.031 in
4.36	Rayon de braquage intérieur (extérieur pneus)	b13	160 mm	6.299 in
Performances				
5.1	Vitesse de déplacement (en charge / à vide)		18 km/h / 18.5 km/h	11.2 mph / 11.5 mph
5.2	Vitesse de levée (en charge / à vide)		0.39 Nm / 0.4 Nm	1.28 ft/s / 1.31 ft/s
5.3	Vitesse de descente (en charge / à vide)		0.4 Nm / 0.35 Nm	1.31 ft/s / 1.15 ft/s
5.5	Effort de traction en charge / Force de traction (à vide)		1830 daN / 1520 daN	1830 daN / 1520 daN
5.7	Pente franchissable - en charge / à vide		18 % / 20 %	18 % / 20 %
5.10	Frein de service		Hydraulique	Hydraulique
Moteur				

	Moteur			
7.1	Marque du moteur / Modèle du moteur / Norme moteur		Yanmar / 4TNV94L-BXPHZ / Stage 3A	Yanmar / 4TNV94L-BXPHZ / Stage 3A
7.2	Puissance du moteur conforme à la norme ISO 1585		35 kW	35 kW
7.3	Régime nominal		2400 tr/min	2400 tr/min
7.4	Nombre de cylindres / Cylindrée		4-3054 cm ³	4-186.37 in ³
7.5	Consommation carburant selon cycle VDI (l/h)		3,56	3,56
	Divers			
8.2	Pression hydraulique de travail pour les accessoires (bar)		160 Bar	11 PSI
8.3	Débit d'huile pour accessoire		69 l/min	69 l/min
8.4	Niveau sonore moyen à l'oreille du cariste mesuré/garanti		< 84 dB(A)	< 84 dB(A)

Schémas d'encombrement



Caractéristiques des mâts et capacités résiduelles

Duplex à visibilité totale		DVT 33	DVT 37	DVT 40
h2 - Levée libre	mm	145	145	145
h1 - Hauteur du mât abaissé	mm	2315	2565	2715
h3 - Hauteur de Levage	mm	3300	3700	4000
h4 - Hauteur mât déployé	mm	4115	4515	4815
α / β - Inclinaison du mât en avant / arrière	°	6 / 12	6 / 12	6 / 12
Capacité résiduelle sans accessoire (Abaque Industriel)	kg	3500	3500	3500
Capacité résiduelle avec TDL intégré (abaque industriel)	kg	3500	3500	3500
Hauteur à la capacité maximale	mm	3300	3700	4000
Hauteur à capacité maximale avec tablier à déplacement latéral intégré	mm	3300	3700	4000
Hauteur à la capacité maximale avec positionneur de fourches + DL	mm	3300	3700	4000

Duplex à levée libre		DLL 33	DLL 37	DLL 40
h2 - Levée libre	mm	1500	1700	1850
h1 - Hauteur du mât abaissé	mm	2330	2530	2680
h3 - Hauteur de Levage	mm	3300	3700	4000
h4 - Hauteur mât déployé	mm	4130	4530	4830
α / β - Inclinaison du mât en avant / arrière	°	6 / 12	6 / 12	6 / 12
Capacité résiduelle sans accessoire (Abaque Industriel)	kg	3500	3500	3500
Capacité résiduelle avec TDL intégré (abaque industriel)	kg	3500	3500	3500
Hauteur à la capacité maximale	mm	3300	3700	4000
Hauteur à capacité maximale avec tablier à déplacement latéral intégré	mm	3300	3700	4000
Hauteur à la capacité maximale avec positionneur de fourches + DL	mm	3300	3700	

Triplex à levée libre		TLL 43	TLL 45	TLL 47	TLL 48	TLL 50	TLL 55	TLL 60	TLL 65
h2 - Levée libre	mm	1385	1435	1485	1535	1585	1735	1985	2135
h1 - Hauteur du mât abaissé	mm	2215	2265	2315	2365	2415	2565	2815	2965
h3 - Hauteur de Levage	mm	4300	4500	4700	4800	5000	5500	6000	6500

Triplex à levée libre		TLL 43	TLL 45	TLL 47	TLL 48	TLL 50	TLL 55	TLL 60	TLL 65
h4 - Hauteur mât déployé	mm	5130	5380	5530	5630	5830	6330	6880	7330
α / β - Inclinaison du mât en avant / arrière	°	6 / 6	6 / 6	6 / 6	6 / 6	6 / 6	3 / 6	3 / 6	3 / 6
Capacité résiduelle sans accessoire (Abaque Industriel)	kg	3450	3400	3300	3300	3000	2200	1600	1500
Capacité résiduelle avec TDL intégré (abaque industriel)	kg	3450	3300	3200	3200	2900	2100	1500	1400
Hauteur à la capacité maximale	mm	4000	4000	4000	4000	4000	4000	4000	4000
Hauteur à capacité maximale avec tablier à déplacement latéral intégré	mm	4000	4000	4000					
Hauteur à la capacité maximale avec positionneur de fourches + DL	mm	4000	4000						



Siège Social

430 rue de l'Aubinière - 44150 Ancenis Cedex - France

Tel: +33(0)2 40 09 10 11 - Fax: +33 (0)2 40 09 10 97

www.manitou.com



Cette publication présente le descriptif des versions et possibilités de configuration des produits Manitou qui peuvent différer en équipement. Les équipements présentés dans cette brochure peuvent être de série, en option, ou non disponibles suivant les versions. Manitou se réserve le droit, à tout moment et sans préavis, de modifier les spécifications décrites et représentées. Les spécifications portées n'engagent pas le constructeur. Pour plus de détails, contactez votre concessionnaire Manitou. Document non contractuel. Présentation des produits non contractuelle. List des spécifications non exhaustive. Les logos ainsi que l'identité visuelle de l'entreprise sont la propriété de Manitou et ne peuvent être utilisés sans autorisation. Tous droits réservés. Les photos et schémas contenus dans la présente brochure ne sont fournis qu'à des fins de consultation et à titre indicatif.

MANITOU BF SA - Société anonyme à conseil d'administration - Capital social : 39 668 399 euros - 857 802 508 RCS Nantes