

Fiche technique :

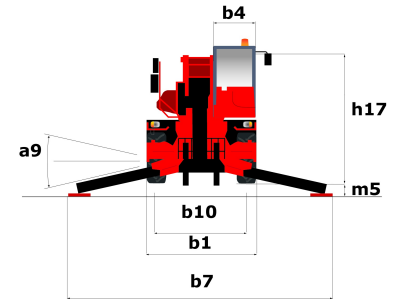
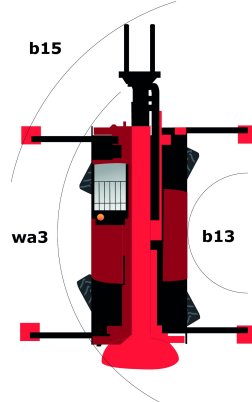
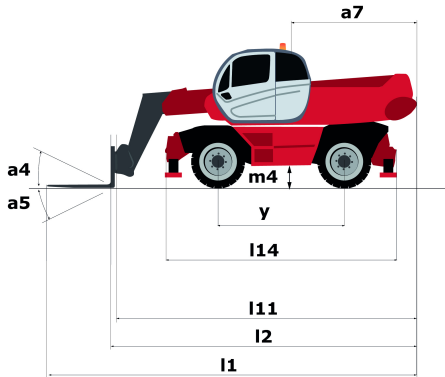
MRT 2550 PRIVILEGE PLUS



Capacités		Métrique	Impérial
Capacité max.	Q	4999 kg	11021 lbs
Hauteur de levage max.	h3	24.7 m	81 ft
Déport Maximal	l4	21.4 m	70 ft 3 in
Poids et dimensions			
Centre de garde au sol	m4	0.35 m	1 ft 2 in
Empattement	y	3.05 m	10 ft
Longueur au talon des fourches	l2	7.84 m	25 ft 9 in
Longueur du châssis	l14	5.35 m	17 ft 7 in
Longueur hors-tout (avec fourches)	l1	7.84 m	25 ft 9 in
Largeur hors tout	b1	2.49 m	8 ft 2 in
Largeur hors tout stabilisateurs déployés	b7	5.55 m	18 ft 3 in
Hauteur hors tout	h17	3.05 m	10 ft
Largeur hors tout cabine	b4	0.99 m	3 ft 3 in
Angle de déversement	a5	102 °	102 °
Angle de cavage	a4	13 °	13 °
Longueur de fourches / Largeur de fourches / Section de fourches	l / e / s	1200 mm x 50 mm x 15 mm	47.244 in x 1.969 in x 0.591 in
Rotation tourelle		360 °	360 °
Rayon de giration extérieur châssis	Wa3	5.23 m	17 ft 2 in
Rayon de braquage intérieur (extérieur pneus)	b13	1.7 m	5 ft 7 in
Poids		18900 kg	41667 lbs
Roues			
Type de roues		Pneumatique	Pneumatique
Roues directrices (avant / arrière)		2 / 2	2 / 2
Roues motrices (avant / arrière)		2 / 2	2 / 2
Stabilisateurs			
Type de stabilisateurs		Télescopique duplex	Télescopique duplex
Commandes avec stabilisateurs		Stabilisateurs à commande individuelle ou simultanée	Stabilisateurs à commande individuelle ou simultanée
Moteur			
Marque du moteur		Mercedes	Mercedes
Norme moteur		Stage IV / Tier 4 Final	Stage IV / Tier 4 Final
Modèle du moteur		OM 934 E4-5	OM 934 E4-5
Puissance du moteur I.C. / Puissance (kW)		156 Hp / 115 kW	156 Hp / 115 kW
Couple max. / Régime moteur		1500 Nm @ 1200 tr/min	1500 Nm @ 1200 tr/min
Nombre de cylindres - Cylindrée		3400 - 5130 cm ³	3400 - 313.05 in ³
Injection		Moteur injection directe	Moteur injection directe
Système de refroidissement		Eau	Eau
Nombre de batterie		2	2
Batterie / Capacité de batterie		12 V / 120 Ah	12 V / 120 Ah
Effort de traction en charge		8700 daN	8700 daN
Transmission			
Type de transmission		Hydrostatique	Hydrostatique
Nombre de vitesses (avant / arrière)		2 / 2	2 / 2
Vitesse max. de déplacement (peut varier selon la réglementation applicable)		40 km/h	24.9 mph
Frein de parking		Frein négatif automatique	Frein négatif automatique
Frein de service		Hydraulique	Hydraulique
Hydraulique			
Type de pompe hydraulique		Pompe à engrenage	Pompe à engrenage
Débit hydraulique		115 l/min	115 l/min
Pression Hydraulique		275 Bar	19 PSI
Capacités des réservoirs			
Huile moteur		225 l	49.49 gal
Huile hydraulique		225 l	49.49 gal
Réservoir à carburant		305 l	67.09 gal
Fluide d'échappement du moteur diesel (type AdBlue®)		57 l	12.54 gal
Bruit et vibration			
Bruit au poste de conduite (LpA)		77.4 dB(A)	77.4 dB(A)
Bruit à l'environnement (LwA)		107 dB(A)	107 dB(A)

Brult et vibration			
Vibration sur l'ensemble mains/bras		< 2.50 m/s ²	< 2.50 m/s ²
Divers			
Commandes		2 Joysticks	2 Joysticks
Sécurité homologation cabine		Cabine ROPS - FOPS Niveau 2	Cabine ROPS - FOPS Niveau 2
Système de reconnaissance automatique des accessoires (E-Reco)		Standard	Standard

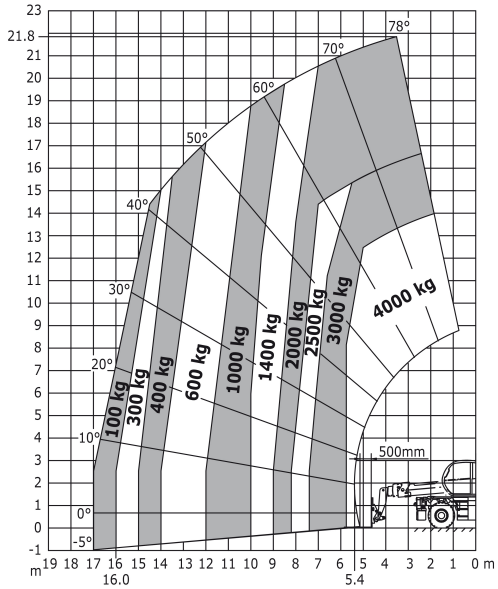
Schémas d'encombrement



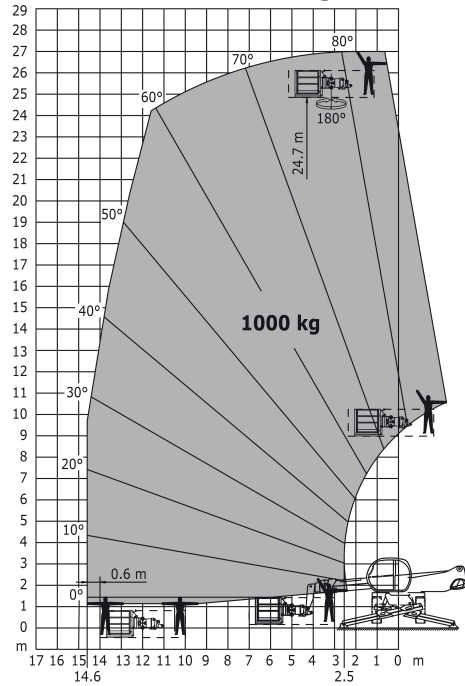
Autres données		Métrique	Impérial
Longueur hors-tout (avec fourches)	l1	7.84 m	25 ft 9 in
Longueur au talon des fourches	l2	7.84 m	25 ft 9 in
Longueur du châssis	l14	5.35 m	17 ft 7 in
Empattement	y	3.05 m	10 ft
Centre de garde au sol	m4	0.35 m	1 ft 2 in
Déport du contrepoids (tourelle à 90°)	a7	3.18 m	10 ft 5 in
Angle de cavage	a4	13 °	13 °
Angle de déversement	a5	102 °	102 °
Longueur hors tout aux stabilisateurs	l12	5.55 m	18 ft 3 in
Rayon de giration extérieur châssis	Wa3	5.23 m	17 ft 2 in
Rayon de braquage extérieur (avec fourches)	b15	5.23 m	17 ft 2 in
Largeur hors tout	b1	2.49 m	8 ft 2 in
Largeur hors tout stabilisateurs déployés	b7	5.55 m	18 ft 3 in
Largeur hors tout cabine	b4	0.99 m	3 ft 3 in
Hauteur hors tout	h17	3.05 m	10 ft
Correcteur de dévers	a9	8 °	8 °

Abaques

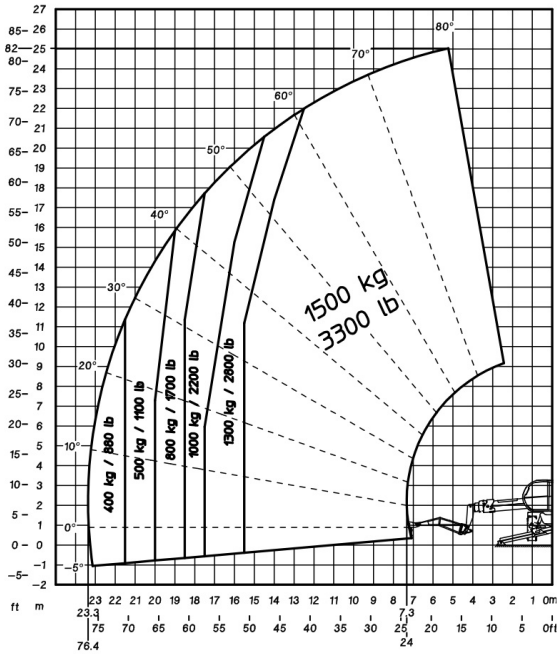
Machine sur pneus avec fourches



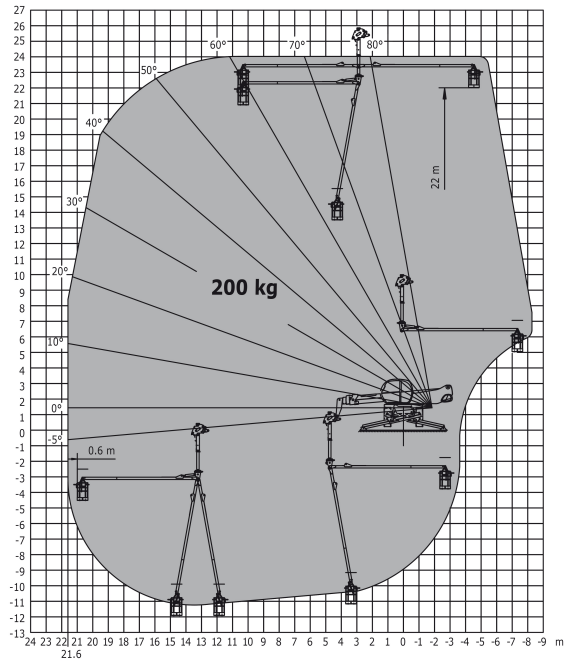
Rotation sur stabilisateurs abaissés avec nacelle 1000 kg



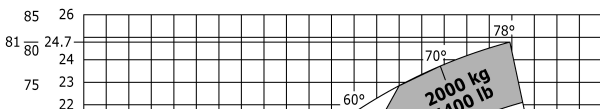
Rotation sur stabilisateurs abaissés avec potence 1500 kg



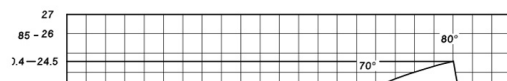
Rotation sur stabilisateurs abaissés avec nacelle 3D négatif

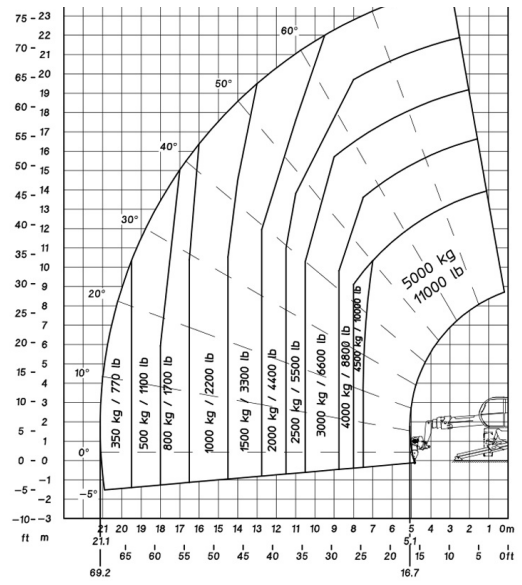
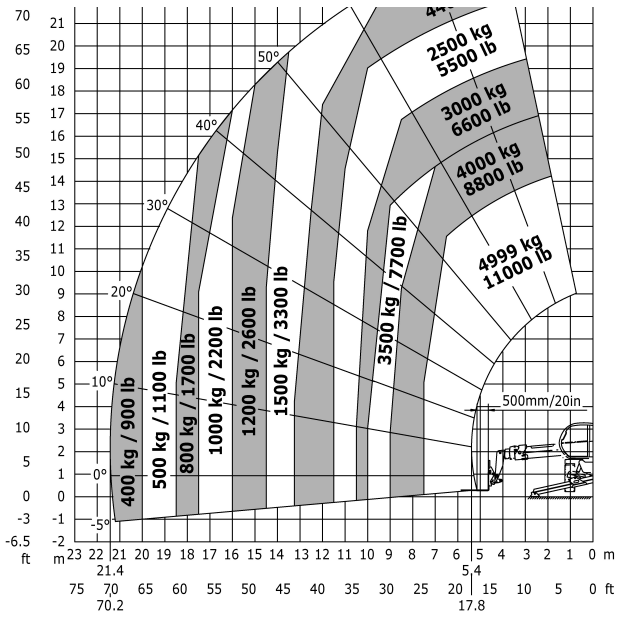


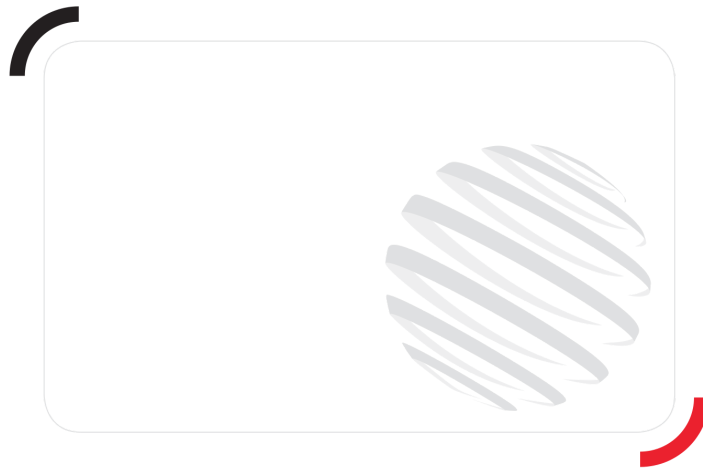
Rotation sur stabilisateurs abaissés avec fourches



Rotation sur stabilisateurs abaissés avec treuil 5000 kg







Siège Social

430 rue de l'Aubinière - 44150 Ancenis Cedex - France

Tel: +33(0)2 40 09 10 11 - Fax: +33 (0)2 40 09 10 97

www.manitou.com



Cette publication présente le descriptif des versions et possibilités de configuration des produits Manitou qui peuvent différer en équipement. Les équipements présentés dans cette brochure peuvent être de série, en option, ou non disponibles suivant les versions. Manitou se réserve le droit, à tout moment et sans préavis, de modifier les spécifications décrites et représentées. Les spécifications portées n'engagent pas le constructeur. Pour plus de détails, contactez votre concessionnaire Manitou. Document non contractuel. Présentation des produits non contractuelle. List des spécifications non exhaustive. Les logos ainsi que l'identité visuelle de l'entreprise sont la propriété de Manitou et ne peuvent être utilisés sans autorisation. Tous droits réservés. Les photos et schémas contenus dans la présente brochure ne sont fournis qu'à des fins de consultation et à titre indicatif.

MANITOU BF SA - Société anonyme à conseil d'administration - Capital social : 39 668 399 euros - 857 802 508 RCS Nantes