

Fiche technique :

# **MSI 30 S5**

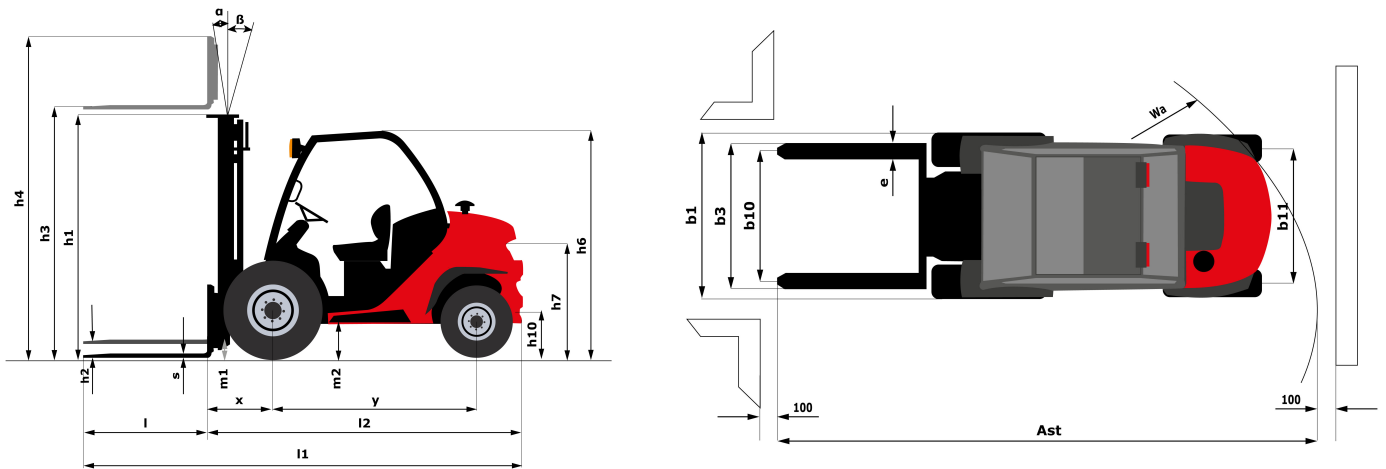
---



| Caractéristiques techniques |  |                  | Métrique                                  | Impérial                                  |
|-----------------------------|--|------------------|---|---|
| 1.1                         | Fabricant  |                  | Manitou                                   | Manitou                                   |
| 1.2                         | Modèle   |                  | MSI 30 S5                                 | MSI 30 S5                                 |
| 1.3                         | Source de puissance  |                  | Diesel                                    | Diesel                                    |
| 1.4                         | Type de conduite   |                  | Assis                                     | Assis                                     |
| 1.5                         | Capacité max.  | Q                | 3000 kg                                   | 6614 lbs                                  |
| 1.6                         | Centre de gravité de la charge                                   | c                | 500 mm                                    | 19.685 in                                 |
| 1.8                         | Distance du centre de l'essieu avant aux fourches                | x                | 626 mm                                    | 24.646 in                                 |
| 1.9                         | Empattement  | y                | 1900 mm                                   | 74.803 in                                 |
| Poids                       |  |                  |   |   |
| 2.1                         | Poids de service   |                  | 4355 kg                                   | 9601 lbs                                  |
| 2.2                         | Poids sur essieu avant (en charge) / arrière (en charge)         |                  | 6435 kg / 920 kg                          | 14187 lbs / 2028 lbs                      |
| 2.3                         | Poids sur essieu avant (à vide) / arrière (à vide)               |                  | 1660 kg / 2695 kg                         | 3660 lbs / 5941 lbs                       |
| Roues                       |  |                  |   |   |
| 3.1                         | Type de roues  |                  | Pneumatiques Gonflables                   | Pneumatiques Gonflables                   |
| 3.2                         | Dimensions roues avant   |                  | 300-15/18 6T P43                          | 300-15/18 6T P43                          |
| 3.3                         | Dimensions roues arrière   |                  | 7.00-12/12 ED PLUS                        | 7.00-12/12 ED PLUS                        |
| 3.5                         | Nombre de roues avant / arrières                                 |                  | 2 / 2                                     | 2 / 2                                     |
| 3.2                         | Nombre de roues motrices   |                  | 2   | 2   |
| 3.6                         | Voie avant   | b10              | 1044 mm                                   | 41.102 in                                 |
| 3.7                         | Voie (milieu des roues) arrière                                  | b11              | 1108 mm                                   | 43.622 in                                 |
| Dimensions                  |  |                  |   |   |
| 4.1                         | Inclinaison avant du mât (deg) / arrière du mât (deg)            | $\alpha / \beta$ | 10 / 12                                   | 10 / 12                                   |
| 4.7                         | Hauteur hors tout du protège conducteur standard                 | h6               | 2095 mm                                   | 82.48 in                                  |
| 4.8                         | Hauteur du siège / hauteur debout                                | h7               | 972 mm                                    | 38.268 in                                 |
| 4.19                        | Longueur hors-tout   | l1               | 4234 mm                                   | 166.693 in                                |
| 4.20                        | Longueur au talon des fourches                                   | l2               | 3084 mm                                   | 121.417 in                                |
| 4.21                        | Largeur hors tout  | b1               | 1330 mm                                   | 52.362 in                                 |
| 4.22                        | Section de fourches / Largeur de fourches / Longueur de fourches | s / e / l        | 45 mm x 122 mm x 1150 mm                  | 1.772 in x 4.803 in x 45.276 in           |
| 4.23                        | Tablier porte-fourche suivant norme DIN 15173 A/B                |                  | 3A  | 3A  |
| 4.24                        | Largeur du tablier porte fourches (avec dossier de charge)       | b3               | 1260 mm                                   | 49.606 in                                 |
| 4.31                        | Garde au sol sous le mât   | m1               | 260 mm                                    | 10.236 in                                 |
| 4.32                        | Garde au sol au centre de l'empattement                          | m2               | 238 mm                                    | 9.37 in                                   |
| 4.33                        | Largeur d'allée pour palette 1000 x 1200 en travers              | Ast              | 4626 mm                                   | 15177 ft 2 in                             |
| 4.35                        | Rayon de giration  | Wa               | 2650 mm                                   | 104.331 in                                |
| Performances                |  |                  |   |   |
| 5.1                         | Vitesse de déplacement (en charge / à vide)                      |                  | 18 km/h / 22 km/h                         | 11.2 mph / 13.7 mph                       |
| 5.2                         | Vitesse de levée (en charge / à vide)                            |                  | 0.5 Nm / 0.5 Nm                           | 1.64 ft/s / 1.64 ft/s                     |
| 5.3                         | Vitesse de descente (en charge / à vide)                         |                  | 0.5 Nm / 0.3 Nm                           | 1.64 ft/s / 0.98 ft/s                     |
| 5.5                         | Effort de traction en charge / Force de traction (à vide)        |                  | 2140 daN / 1340 daN                       | 2140 daN / 1340 daN                       |
| 5.7                         | Pente franchissable - en charge / à vide                         |                  | 30 % / 32 %                               | 30 % / 32 %                               |
| 5.10                        | Frein de service   |                  | Freins hydrauliques par perte de pression | Freins hydrauliques par perte de pression |
| Moteur                      |  |                  |   |   |
| 7.1                         | Marque du moteur / Modèle du moteur / Norme moteur               |                  | Kubota / D1803 CRT E5B / Stage V          | Kubota / D1803 CRT E5B / Stage V          |
| 7.2                         | Puissance du moteur conforme à la norme ISO 1585                 |                  | 36 kW                                     | 36 kW                                     |

| Moteur |  |  |                        |                          |
|--------|--|--|------------------------|--------------------------|
| 7.3    | Régime nominal   |  | 2700 tr/min            | 2700 tr/min              |
| 7.4    | Nombre de cylindres / Cylindrée                            |  | 4-2434 cm <sup>3</sup> | 4-148.53 in <sup>3</sup> |
| 7.5    | Consommation carburant selon cycle VDI (l/h)               |  | 5.3                    | 5.3                      |
| Divers |  |  |                        |                          |
| 8.1    | Type d'unité motrice                                       |  | Câble                  | Câble                    |
| 8.2    | Pression hydraulique de travail pour les accessoires (bar) |  | 180 Bar                | 12 PSI                   |
| 8.3    | Débit d'huile pour accessoire                              |  | 71 l/min               | 71 l/min                 |
| 8.4    | Niveau sonore moyen à l'oreille du cariste mesuré/garanti  |  | < 80 dB(A)             | < 80 dB(A)               |

## Schémas d'encombrement

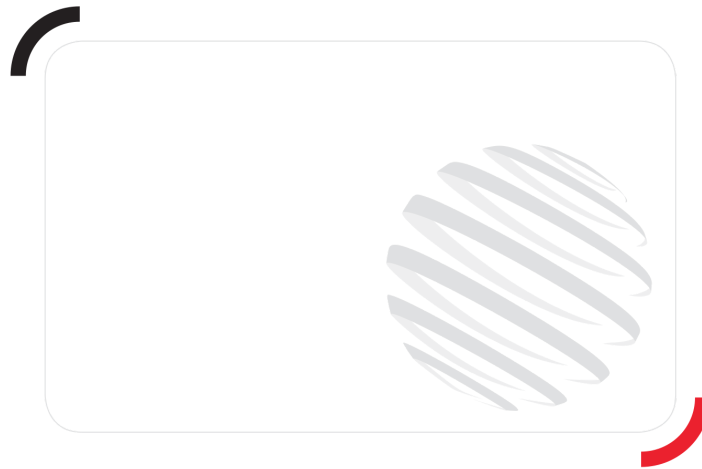


## Caractéristiques des mâts et capacités résiduelles

| Duplex à visibilité totale                               |    | DVT 30  | DVT 33  | DVT 37  | DVT 40  | DVT 45  |
|--|----|---------|---------|---------|---------|---------|
| h2 - Levée libre   | mm | 90      | 90      | 90      | 90      | 90      |
| h1 - Hauteur du mât abaissé                              | mm | 2136    | 2286    | 2546    | 2736    | 2986    |
| h3 - Hauteur de Levage                                   | mm | 3000    | 3300    | 3700    | 4000    | 4500    |
| h4 - Hauteur mât déployé                                 | mm | 3738    | 4038    | 4438    | 4738    | 5238    |
| $\alpha / \beta$ - Inclinaison du mât en avant / arrière | °  | 10 / 12 | 10 / 12 | 10 / 12 | 10 / 12 | 10 / 12 |
| Capacité résiduelle à hauteur maximale                   | kg | 3000    | 3000    |         |         |         |
| Capacité résiduelle sans accessoire (Abaque Industriel)  | kg | 3000    | 3000    |         |         |         |
| Hauteur à la capacité maximale                           | mm | 3000    | 3300    |         |         |         |

| Triplex à levée libre                                    |    | FLT 34  | TLL 37  | TLL 40  | TLL 43  | TLL 47  | TLL 55 | TLL 60 |
|--|----|---------|---------|---------|---------|---------|--------|--------|
| h2 - Levée libre   | mm | 1208    | 1308    | 1408    | 1558    | 1658    | 2008   | 2258   |
| h1 - Hauteur du mât abaissé                              | mm | 1936    | 2036    | 2136    | 2286    | 2386    | 2736   | 2986   |
| h3 - Hauteur de Levage                                   | mm | 3400    | 3700    | 4000    | 4300    | 4700    | 5500   | 6000   |
| h4 - Hauteur mât déployé                                 | mm | 4184    | 4484    | 4784    | 5084    | 5484    | 6284   | 6784   |
| $\alpha / \beta$ - Inclinaison du mât en avant / arrière | °  | 10 / 12 | 10 / 12 | 10 / 12 | 10 / 12 | 10 / 12 | 6 / 6  | 6 / 6  |
| Capacité résiduelle à hauteur maximale                   | kg | 3000    |         |         |         |         |        |        |
| Capacité résiduelle sans accessoire (Abaque Industriel)  | kg | 3000    |         |         |         |         |        |        |
| Hauteur à la capacité maximale                           | mm | 3400    |         |         |         |         |        |        |

| Triplex à visibilité totale |    | TVT 33 |
|-----------------------------|----|--------|
| h2 - Levée libre            | mm | 77     |
| h1 - Hauteur du mât abaissé | mm | 1826   |
| h3 - Hauteur de Levage      | mm | 3300   |
| h4 - Hauteur mât déployé    | mm | 4027   |



Siège Social

430 rue de l'Aubinière - 44150 Ancenis Cedex - France

Tel: +33(0)2 40 09 10 11 - Fax: +33 (0)2 40 09 10 97

[www.manitou.com](http://www.manitou.com)



Cette publication présente le descriptif des versions et possibilités de configuration des produits Manitou qui peuvent différer en équipement. Les équipements présentés dans cette brochure peuvent être de série, en option, ou non disponibles suivant les versions. Manitou se réserve le droit, à tout moment et sans préavis, de modifier les spécifications décrites et représentées. Les spécifications portées n'engagent pas le constructeur. Pour plus de détails, contactez votre concessionnaire Manitou. Document non contractuel. Présentation des produits non contractuelle. List des spécifications non exhaustive. Les logos ainsi que l'identité visuelle de l'entreprise sont la propriété de Manitou et ne peuvent être utilisés sans autorisation. Tous droits réservés. Les photos et schémas contenus dans la présente brochure ne sont fournis qu'à des fins de consultation et à titre indicatif.

MANITOU BF SA - Société anonyme à conseil d'administration - Capital social : 39 668 399 euros - 857 802 508 RCS Nantes