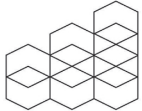


Chariots Electriques 2.0 - 5.0 tonnes



IFOY AWARD

forklift truck
of the year 2014

TRAIIGO⁸⁰



Chariots Electriques 2.0 - 2.5 tonnes

Spécifications techniques					8FBMKT20	8FBMKT25	8FBMT25
Caractéristiques	1.1	Constructeur			Toyota	Toyota	Toyota
	1.2	Modèle			8FBMKT20	8FBMKT25	8FBMT25
	1.3	Alimentation			Electrique	Electrique	Electrique
	1.4	Conduite			Assis	Assis	Assis
	1.5	Capacité nominale/charge nominale	Q	kg	2000	2500	2500
	1.6	Centre de gravité	c	mm	500	500	500
	1.8	Distance entre la face avant des fourches	x	mm	420	420	420
	1.9	Empattement	y	mm	1431	1575	1720
Poids	2.1	Poids en ordre de marche		kg	4198	4553	4809
	2.2	Répartition du poids avec charge maximale, avant/arrière		kg	5358/841	6201/852	6253/1056
	2.3	Répartition du poids à vide, avant/arrière		kg	2072/2126	2241/2312	2415/2394
Roues	3.1	Type de pneus			SE	SE	SE
	3.2	Dimensions des roues - avant			23x9-10	23x9-10	23x9-10
	3.3	Dimensions des roues - arrière			18x7-8	18x7-8	18x7-8
	3.5	Roues, nombre (x = roues motrices)			2x/2	2x/2	2x/2
	3.6	Largeur de la voie - avant	b ₁₀	mm	986	986	986
	3.7	Largeur de la voie - arrière	b ₁₁	mm	940	940	940
	Dimensions	4.1	Inclinaison du mât, avant/arrière	α/β	deg	5/8	5/8
4.2		Hauteur du mât baissé	h ₁	mm	2235	2235	2235
4.3		Levée libre	h ₂	mm	120	120	120
4.4		Levée	h ₃	mm	3300	3300	3300
		Hauteur de levée	h ₂₃	mm	3340	3340	3340
4.5		Hauteur du mât déployé	h ₄	mm	3999	3999	3999
4.7		Hauteur du toit de protection	h ₆	mm	2215	2215	2215
4.8		Hauteur du siège	h ₇	mm	1143	1143	1143
4.12		Hauteur du crochet	h ₁₀	mm	500	500	500
4.19		Longueur totale	l ₁	mm	3140	3284	3429
4.20		Longueur jusqu'à la face avant des fourches	l ₂	mm	2140	2284	2429
4.21		Largeur totale	b ₁	mm	1195	1195	1195
4.22		Dimensions des fourches	s/e/l	mm	40/100/1000	40/100/1000	40/100/1000
4.23		Tablier porte-fourches selon DIN 15 173, classe A ou B			IIA	IIA	IIA
4.24		Largeur du tablier porte-fourches	b ₃	mm	1070	1070	1070
4.31		Garde au sol, mât	m ₁	mm	95	95	95
4.32		Garde au sol, au centre du chariot	m ₂	mm	115	115	115
4.33		Largeur d'allée avec palettes de 1000x1200 en travers	A _{st}	mm	3495	3625	3759
4.34	Largeur d'allée avec palettes de 800x1200 en long*	A _{st}	mm	3692	3823	3958	
4.35	Rayon de giration	W _a	mm	1872	2003	2138	
4.36	Rayon de braquage interieur	b ₁₃	mm	504	518	532	
Performances	5.1	Vitesse de translation, en charge/à vide		km/h	19/20	19/20	19/20
	5.2	Vitesse de levée, en charge/à vide		m/s	0,50/0,63	0,46/0,63	0,46/0,63
	5.3	Vitesse de descente, en charge/à vide		m/s	0,56/0,45	0,56/0,48	0,56/0,48
	5.5	Force de traction, en charge/à vide		N	8900	8900	8900
	5.6	Force de traction maximum, en charge/à vide		N	19000	19000	19000
	5.7	Rampe, en charge/à vide		%	19/29	16/28	15/25
	5.8	Rampe maximum, en charge/à vide		%	27/29	25/29	24/29
	5.9	Temps d'accélération, avec/sans charge		s	4,4/4,2	4,5/4,2	4,6/4,2
	5.10	Frein de service				Mécanique/hydraulique	
	Moteurs	6.1	Moteur de traction S2, 60 minutes		kW	20	20
6.2		Moteur de levée S3 15%		kW	25,5	25,5	25,5
6.3		Type de batterie selon DIN 43 531 35/ 36 A,B ,C			43536 A	43536 A	43536 A
6.4		Tension de la batterie/capacité nominale		V/Ah	80/420	80/560	80/700
6.5		Poids de la batterie		kg	1238	1558	1863
Autres	8.1	Contrôle de puissance			AC	AC	AC
	8.2	Pression hydraulique pour équipements		bar	160	160	160
	8.3	Débit hydraulique pour équipements		l/min	40	40	40
	8.4	Niveau sonore à l'oreille du cariste selon DIN 12 053		dB(A)	68,8	68,8	68,8

Les données se basent sur des configurations standards. Les configurations varient en fonction des valeurs saisies.
 Les performances et les dimensions du chariot sont des valeurs nominales soumises à des tolérances de fabrication.
 Les produits et spécifications sont susceptibles de modifications sans avis préalable.

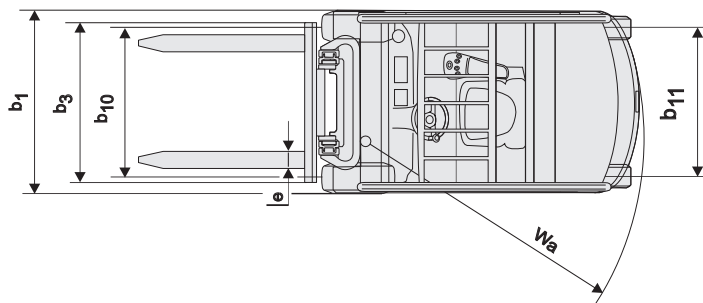
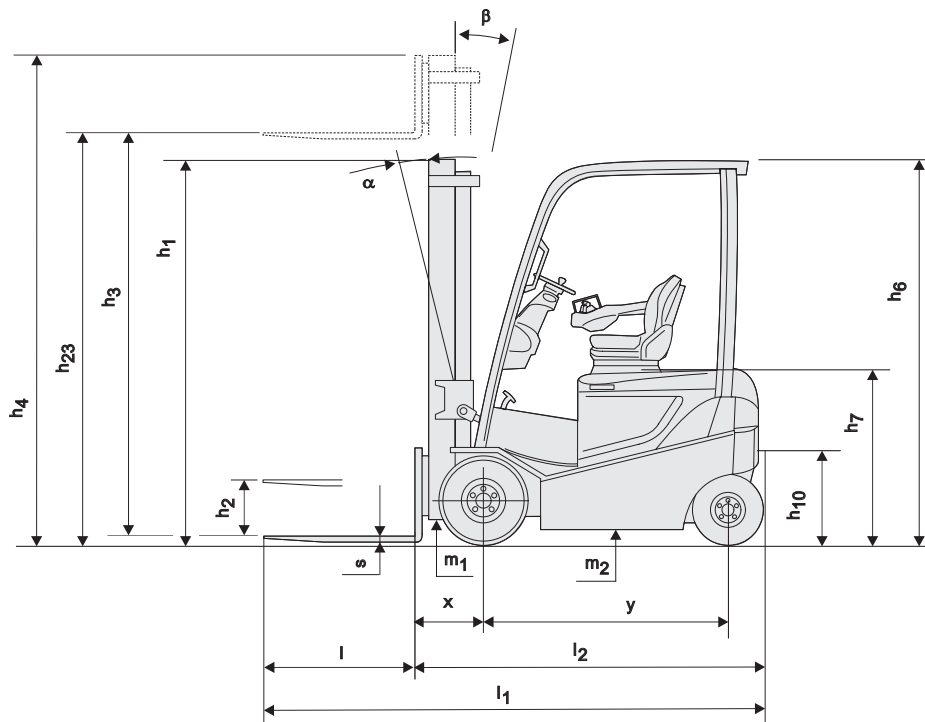
Caractéristiques des mâts et capacités résiduelles

Model			V					FV				FW				FSV					FSW						
8FBMKT20, 8FBMKT25, 8FBMT25	Hauteur de levée	h_{23}	3040	3340	3740	4040	4540	3040	3340	3740	4040	3040	3340	3740	4040	4340	4740	5040	5540	6040	6540	4400	4740	5040	5540	6040	6540
	Levée	h_3	3000	3300	3700	4000	4500	3000	3300	3700	4000	3000	3300	3700	4000	4300	4700	5000	5500	6000	6500	4360	4700	5000	5500	6000	6500
	Hauteur, mât abaissé	h_1	2135	2235	2585	2835	3085	2135	2235	2585	2835	2135	2255	2505	2655	2135	2235	2395	2585	2835	3085	2085	2205	2305	2505	2655	2855
	Hauteur, mât déployé ¹⁾	h_4	3699	3999	4399	4699	5199	3674	3974	4374	4674	3595	3895	4365	4605	4999	5399	5699	6199	6699	7199	4965	5305	5605	6105	6605	7105
	Hauteur, mât déployé ²⁾	h_4	4200	4500	4900	5200	5700	4200	4500	4900	5200	4200	4500	4900	5200	5500	5900	6200	6700	7200	7700	5560	5900	6200	6700	7200	7700
	Levée libre ¹⁾	h_2	120	120	120	120	120	1511	1611	1961	2211	1540	1660	1840	2050	1476	1576	1736	1926	2176	2426	1480	1600	1700	1900	2050	2250
	Levée libre ²⁾	h_2	120	120	120	120	120	985	1085	1435	1685	935	1055	1305	1455	975	1075	1235	1425	1675	1925	885	1005	1105	1305	1455	1655

1) Sans dossieret de charge.

2) Avec dossieret de charge; La hauteur du dossieret de charge standard est de 1200 mm.

Pneus pleins souples			V					FV				FW				FSV					FSW						
8FBMKT20, 8FBMKT25, 8FBMT25	Angle d'inclinaison, avant	deg	4,5	4,5	4,5	4,5	4,5	4,5	4,5	4,5	4,5	4,5	4,5	4,5	4,5	4,5	4,5	4,5	4,5	4,5	4,5	4,5	4,5	4,5	4,5	4,5	4,5
	Angle d'inclinaison, arrière	deg	8	8	8	8	6	8	8	8	8	8	8	8	8	6	6	6	6	6	6	6	6	6	6	6	6
	Capacité résiduelles à 500 mm CDG	kg	2000	2000	2000	2000	2000	2000	2000	2000	2000	2000	2000	2000	2000	2000	2000	1985	1910	1710	1355	2000	2000	1980	1910	1710	1355
8FBMKT25, 8FBMKT25, 8FBMT25	Angle d'inclinaison, avant	deg	4,5	4,5	4,5	4,5	4,5	4,5	4,5	4,5	4,5	4,5	4,5	4,5	4,5	4,5	4,5	4,5	4,5	4,5	4,5	4,5	4,5	4,5	4,5	4,5	4,5
	Angle d'inclinaison, arrière	deg	8	8	8	8	6	8	8	8	8	8	8	8	8	6	6	6	6	6	6	6	6	6	6	6	6
	Capacité résiduelles à 500 mm CDG	kg	2500	2500	2500	2500	2500	2500	2500	2500	2500	2500	2500	2500	2500	2480	2420	2380	2080	1660	1400	2480	2420	2380	2080	1660	1400
8FBMT25	Angle d'inclinaison, avant	deg	4,5	4,5	4,5	4,5	4,5	4,5	4,5	4,5	4,5	4,5	4,5	4,5	4,5	4,5	4,5	4,5	4,5	4,5	4,5	4,5	4,5	4,5	4,5	4,5	4,5
	Angle d'inclinaison, arrière	deg	8	8	8	8	6	8	8	8	8	8	8	8	8	6	6	6	6	6	6	6	6	6	6	6	6
	Capacité résiduelles à 500 mm CDG	kg	2500	2500	2500	2500	2500	2500	2500	2500	2500	2500	2500	2500	2500	2500	2500	2500	2500	2000	1950	2500	2500	2500	2500	2000	1950



Chariots Electriques 3.0 - 3.5 tonnes

Spécifications techniques					8FBMKT30	8FBMT30	8FBMT35
Caractéristiques	1.1	Constructeur			Toyota	Toyota	Toyota
	1.2	Modèle			8FBMKT30	8FBMT30	8FBMT35
	1.3	Alimentation			Electrique	Electrique	Electrique
	1.4	Conduite			Assis	Assis	Assis
	1.5	Capacité nominale/charge nominale	Q	kg	3000	3000	3500
	1.6	Centre de gravité	c	mm	500	500	500
	1.8	Distance entre la face avant des fourches	x	mm	440	440	440
	1.9	Empattement	y	mm	1575	1720	1720
Poids	2.1	Poids en ordre de marche		kg	5199	5161	5593
	2.2	Répartition du poids avec charge maximale, avant/arrière		kg	7236/964	7280/881	8048/1045
	2.3	Répartition du poids à vide, avant/arrière		kg	2443/2756	2638/2524	2632/2961
Roues	3.1	Type de pneus			SE	SE	SE
	3.2	Dimensions des roues - avant			23x10-12	23x10-12	23x10-12
	3.3	Dimensions des roues - arrière			18x7-8	18x7-8	18x7-8
	3.5	Roues, nombre (x = roues motrices)			2x/2	2x/2	2 / 2
	3.6	Largeur de la voie - avant	b ₁₀	mm	946	946	946
	3.7	Largeur de la voie - arrière	b ₁₁	mm	940	940	940
	Dimensions	4.1	Inclinaison du mât, avant/arrière	α/β	deg	5/8	5/8
4.2		Hauteur du mât baissé	h ₁	mm	2395	2395	2395
4.3		Levée libre	h ₂	mm	125	125	125
4.4		Levée	h ₃	mm	3300	3300	3300
		Hauteur de levée	h ₂₃	mm	3345	3345	3345
4.5		Hauteur du mât déployé	h ₄	mm	4045	4045	4045
4.7		Hauteur du toit de protection	h ₆	mm	2215	2215	2215
4.8		Hauteur du siège	h ₇	mm	1143	1143	1143
4.12		Hauteur du crochet	h ₁₀	mm	500	500	500
4.19		Longueur totale	l ₁	mm	3334	3449	3479
4.20		Longueur jusqu'à la face avant des fourches	l ₂	mm	2334	2449	2479
4.21		Largeur totale	b ₁	mm	1195	1195	1195
4.22		Dimensions des fourches	s/e/l	mm	45/100/1000	45/100/1000	45/125/1000
4.23		Tablier porte-fourches selon DIN 15 173, classe A ou B			IIIA	IIIA	IIIA
4.24		Largeur du tablier porte-fourches	b ₃	mm	1070	1070	1070
4.31		Garde au sol, mât	m ₁	mm	95	95	95
4.32		Garde au sol, au centre du chariot	m ₂	mm	115	115	115
4.33		Largeur d'allée avec palettes de 1000x1200 en travers	A _{st}	mm	3674	3779	3808
4.34	Largeur d'allée avec palettes de 800x1200 en long*	A _{st}	mm	3872	3978	4007	
4.35	Rayon de giration	W _a	mm	2032	2138	2167	
4.36	Rayon de braquage interieur	b ₁₃	mm	518	532	532	
Performances	5.1	Vitesse de translation, en charge/à vide		km/h	19/20	19/20	19/20
	5.2	Vitesse de levée, en charge/à vide		m/s	0,40/0,55	0,40/0,55	0,37/0,55
	5.3	Vitesse de descente, en charge/à vide		m/s	0,56/0,45	0,56/0,45	0,56/0,45
	5.5	Force de traction, en charge/à vide		N	8900	8900	8900
	5.6	Force de traction maximum, en charge/à vide		N	19000	19000	19000
	5.7	Rampe, en charge/à vide		%	13/23	13/23	11/21
	5.8	Rampe maximum, en charge/à vide		%	21/29	22/29	19/27
	5.9	Temps d'accélération, avec/sans charge		s	4,7/4,2	4,8/4,2	4,9/4,3
	5.10	Frein de service				Mécanique/hydraulique	
	Moteurs	6.1	Moteur de traction S2, 60 minutes		kW	20	20
6.2		Moteur de levée S3 15%		kW	25,5	25,5	25,5
6.3		Type de batterie selon DIN 43 531 35/36 A,B ,C			43536 A	43536 A	43536 A
6.4		Tension de la batterie/capacité nominale		V/Ah	80/560	80/700	80/700
6.5		Poids de la batterie		kg	1558	1863	1863
Autres	8.1	Contrôle de puissance			AC	AC	AC
	8.2	Pression hydraulique pour équipements		bar	160	160	160
	8.3	Débit hydraulique pour équipements		l/min	40	40	40
	8.4	Niveau sonore à l'oreille du cariste selon DIN 12 053		dB(A)	68,8	68,8	68,8

Les données se basent sur des configurations standards. Les configurations varient en fonction des valeurs saisies.
 Les performances et les dimensions du chariot sont des valeurs nominales soumises à des tolérances de fabrication.
 Les produits et spécifications sont susceptibles de modifications sans avis préalable.

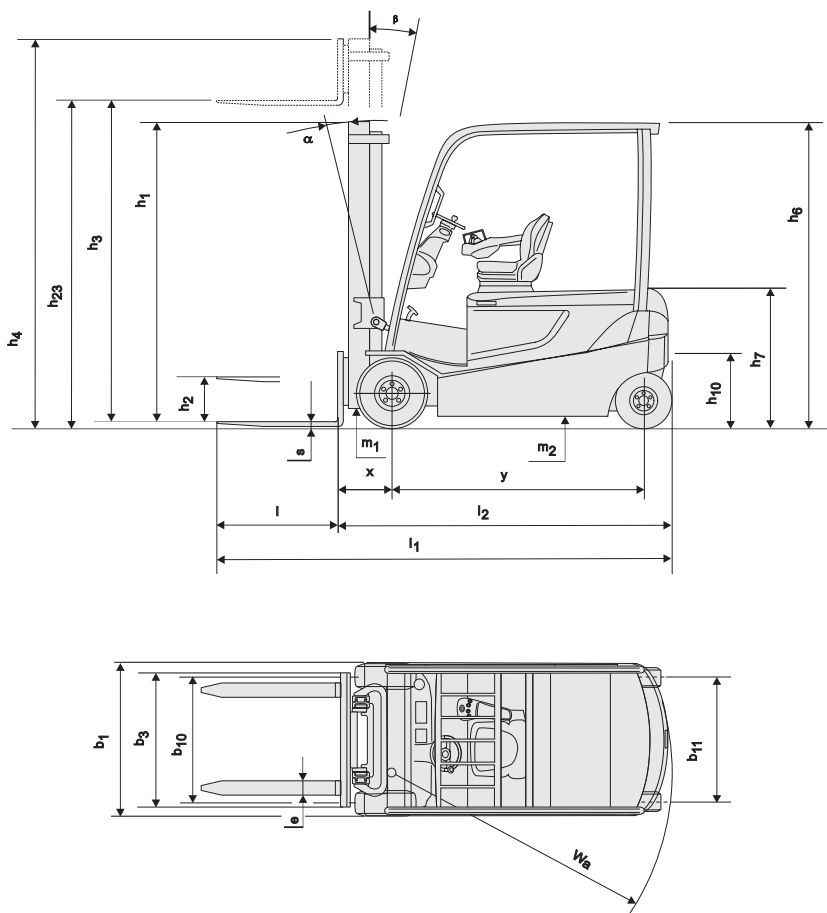
Caractéristiques des mâts et capacités résiduelles

Model			V					FV				FW				FSV					FSW						
8FBMKT30, 8FBMT30	Hauteur de levée	h_{23}	3045	3345	3745	4045	4545	3045	3345	3745	4045	3045	3345	3745	4045	4345	4745	5045	5545	6045	6545	4395	4745	5045	5545	6045	6545
	Levée	h_3	3000	3300	3700	4000	4500	3000	3300	3700	4000	3000	3300	3700	4000	4300	4700	5000	5500	6000	6500	4350	4700	5000	5500	6000	6500
	Hauteur, mât abaissé	h_1	2215	2395	2585	2835	3085	2125	2255	2585	2835	2185	2355	2555	2755	2135	2235	2395	2585	2835	3085	2185	2305	2405	2605	2755	2955
	Hauteur, mât déployé ¹⁾	h_4	3705	4045	4445	4745	5245	3740	4040	4440	4740	3675	3955	4355	4615	4930	5320	5630	6130	6630	7130	5005	5355	5655	6155	6655	7255
	Hauteur, mât déployé ²⁾	h_4	4160	4500	4900	5200	5700	4200	4500	4900	5200	4200	4500	4900	5200	5500	5900	6200	6700	7200	7700	5550	5900	6200	6700	7200	7700
	Levée libre ¹⁾	h_2	125	125	125	125	125	1395	1515	1845	1845	1510	1700	1900	2040	1550	1650	1810	2000	2250	2500	1530	1650	1750	1950	2100	2300
	Levée libre ²⁾	h_2	125	125	125	125	125	935	1055	1385	1385	985	1155	1355	1555	980	1080	1240	1430	1680	1930	985	1105	1205	1405	1555	1755
8FBMT35	Hauteur de levée	h_{23}	3005	3345	3745	4045	4545	3045	3345	3745	4045	3045	3345	3745	4045	4345	4745	5045	5545	6045	6545	4395	4745	5045	5545	6045	6545
	Levée	h_3	2960	3300	3700	4000	4500	3000	3300	3700	4000	3000	3300	3700	4000	4300	4700	5000	5500	6000	6500	4350	4700	5000	5500	6000	6500
	Hauteur, mât abaissé	h_1	2215	2395	2585	2835	3085	2125	2255	2585	2835	2185	2355	2555	2755	2215	2395	2585	2835	3085	3335	2185	2305	2405	2605	2755	2955
	Hauteur, mât déployé ¹⁾	h_4	3705	4045	4445	4745	5245	3740	4040	4440	4740	3675	3955	4355	4615	5030	5430	5730	6230	6730	7230	5005	5355	5655	6155	6655	7255
	Hauteur, mât déployé ²⁾	h_4	4160	4500	4900	5200	5700	4200	4500	4900	5200	4200	4500	4900	5200	5500	5900	6200	6700	7200	7700	5550	5900	6200	6700	7200	7700
	Levée libre ¹⁾	h_2	125	125	125	125	125	1395	1515	1845	1845	1510	1700	1900	2040	1530	1710	1900	2150	2400	2650	1530	1650	1750	1950	2100	2300
	Levée libre ²⁾	h_2	125	125	125	125	125	935	1055	1385	1385	985	1155	1355	1555	1060	1240	1430	1680	1930	2180	985	1105	1205	1405	1555	1755

1) Sans dossier de charge.

2) Avec dossier de charge; La hauteur du dossier de charge standard est de 1200 mm.

Pneus pleins souples			V					FV				FW				FSV					FSW						
8FBMKT30	Angle d'inclinaison, avant	deg	4,5	4,5	4,5	4,5	4,5	4,5	4,5	4,5	4,5	4,5	4,5	4,5	4,5	4,5	4,5	4,5	4,5	4,5	4,5	4,5	4,5	4,5	4,5	4,5	4,5
	Angle d'inclinaison, arrière	deg	8	8	8	8	6	8	8	8	8	8	8	8	8	6	6	6	6	6	6	6	6	6	6	6	6
	Capacité résiduelles à 500 mm CDG	kg	3000	3000	3000	3000	3000	3000	3000	3000	3000	3000	3000	3000	3000	3000	2930	2880	2670	2165	1800	3000	2930	2880	2670	2165	1800
8FBMT30	Angle d'inclinaison, avant	deg	4,5	4,5	4,5	4,5	4,5	4,5	4,5	4,5	4,5	4,5	4,5	4,5	4,5	4,5	4,5	4,5	4,5	4,5	4,5	4,5	4,5	4,5	4,5	4,5	4,5
	Angle d'inclinaison, arrière	deg	8	8	8	8	6	8	8	8	8	8	8	8	8	6	6	6	6	6	6	6	6	6	6	6	6
	Capacité résiduelles à 500 mm CDG	kg	3000	3000	3000	3000	3000	3000	3000	3000	3000	3000	3000	3000	3000	2950	2900	2850	2670	2190	2080	2950	2900	2850	2670	2190	2080
8FBMT35	Angle d'inclinaison, avant	deg	4,5	4,5	4,5	4,5	4,5	4,5	4,5	4,5	4,5	4,5	4,5	4,5	4,5	4,5	4,5	4,5	4,5	4,5	4,5	4,5	4,5	4,5	4,5	4,5	4,5
	Angle d'inclinaison, arrière	deg	8	8	8	8	6	8	8	8	8	8	8	8	8	6	6	6	6	6	6	6	6	6	6	6	6
	Capacité résiduelles à 500 mm CDG	kg	3500	3500	3500	3500	3500	3300	3300	3300	3300	3300	3300	3300	3300	3500	3500	3440	3320	2790	2250	3500	3500	3440	3320	2790	2250



Chariots Electriques 4.0 - 5.0 tonnes

Spécifications techniques					8FBMT40	8FBMT45	8FBMT50
Caractéristiques	1.1	Constructeur			Toyota	Toyota	Toyota
	1.2	Modèle			8FBMT40	8FBMT45	8FBMT50
	1.3	Alimentation			Electrique	Electrique	Electrique
	1.4	Conduite			Assis	Assis	Assis
	1.5	Capacité nominale/charge nominale	Q	kg	4000	4500	4990
	1.6	Centre de gravité	c	mm	500	500	600
	1.8	Distance entre la face avant des fourches	x	mm	518	518	528
	1.9	Empattement	y	mm	2030	2030	2030
Poids	2.1	Poids en ordre de marche		kg	6556	7086	7721
	2.2	Répartition du poids avec charge maximale, avant/arrière		kg	9555/1102	10261/1325	11316/1406
	2.3	Répartition du poids à vide, avant/arrière		kg	3558/3099	3515/3572	3548/4173
Roues	3.1	Type de pneus			SE	SE	SE
	3.2	Dimensions des roues - avant			250-15	250-15	28x12,5-15
	3.3	Dimensions des roues - arrière			23x9-10	23x9-10	23x9-10
	3.5	Roues, nombre (x = roues motrices)			2/2	2/2	2/2
	3.6	Largeur de la voie - avant	b ₁₀	mm	1119	1119	1145
	3.7	Largeur de la voie - arrière	b ₁₁	mm	1113	1113	1113
	Dimensions	4.1	Inclinaison du mât, avant/arrière	α/β	deg	5/10	5/10
4.2		Hauteur du mât baissé	h ₁	mm	2500	2500	2500
4.3		Levée libre	h ₂	mm	130	130	140
4.4		Levée	h ₃	mm	3300	3300	3300
		Hauteur de levée	h ₂₃	mm	3350	3350	3360
4.5		Hauteur du mât déployé	h ₄	mm	4156	4156	4156
4.7		Hauteur du toit de protection	h ₆	mm	2360	2360	2360
4.8		Hauteur du siège	h ₇	mm	1277	1277	1277
4.12		Hauteur du crochet	h ₁₀	mm	550	550	550
4.19		Longueur totale	l ₁	mm	3907	3947	4272
4.20		Longueur jusqu'à la face avant des fourches	l ₂	mm	2907	2947	3072
4.21		Largeur totale	b ₁	mm	1345	1345	1440
4.22		Dimensions des fourches	s/e/l	mm	50/150/1000	50/150/1000	60/150/1200
4.23		Tablier porte-fourches selon DIN 15 173, classe A ou B			IIIA	IIIA	IIIA
4.24		Largeur du tablier porte-fourches	b ₃	mm	1170	1170	1170
4.31		Garde au sol, mât	m ₁	mm	150	150	150
4.32	Garde au sol, au centre du chariot	m ₂	mm	152	152	152	
4.33	Largeur d'allée avec palettes de 1000x1200 en travers	A _{st}	mm	4260	4276	4412	
4.34	Largeur d'allée avec palettes de 800x1200 en long*	A _{st}	mm	4460	4476	4612	
4.35	Rayon de giration	W _a	mm	2543	2558	2686	
4.36	Rayon de braquage interieur	b ₁₃	mm	685	685	685	
Performances	5.1	Vitesse de translation, en charge/à vide		km/h	18/18	18/18	18/18
	5.2	Vitesse de levée, en charge/à vide		m/s	0,35/0,46	0,35/0,46	0,33/0,46
	5.3	Vitesse de descente, en charge/à vide		m/s	0,55/0,46	0,55/0,46	0,55/0,46
	5.5	Force de traction, en charge/à vide		N	12420	12420	12420
	5.6	Force de traction maximum, en charge/à vide		N	22000	22000	22000
	5.7	Rampe, en charge/à vide		%	11,3/17,0	9,5/16,8	8,8/15,8
	5.8	Rampe maximum, en charge/à vide		%	15/25	14/24	13/23
	5.9	Temps d'accélération, avec/sans charge		s	5,1/4,5	5,2/4,5	5,3/4,6
	5.10	Frein de service				Mécanique/hydraulique	
	Moteurs	6.1	Moteur de traction S2, 60 minutes		kW	25,2	25,2
6.2		Moteur de levée S3 15%		kW	25,5	25,5	25,5
6.3		Type de batterie selon DIN 43 531 35/ 36 A,B ,C			43536	43536	43536
6.4		Tension de la batterie/capacité nominale		V/Ah	80/840	80/840	80/840
6.5		Poids de la batterie		kg	2178	2178	2178
Autres	8.1	Contrôle de puissance			AC	AC	AC
	8.2	Pression hydraulique pour équipements		bar	160-180	160-180	160-180
	8.3	Débit hydraulique pour équipements		l/min	70	70	70
	8.4	Niveau sonore à l'oreille du cariste selon DIN 12 053		dB(A)	68	68	68

Les données se basent sur des configurations standards. Les configurations varient en fonction des valeurs saisies.
 Les performances et les dimensions du chariot sont des valeurs nominales soumises à des tolérances de fabrication.
 Les produits et spécifications sont susceptibles de modifications sans avis préalable.

Caractéristiques des mâts et capacités résiduelles

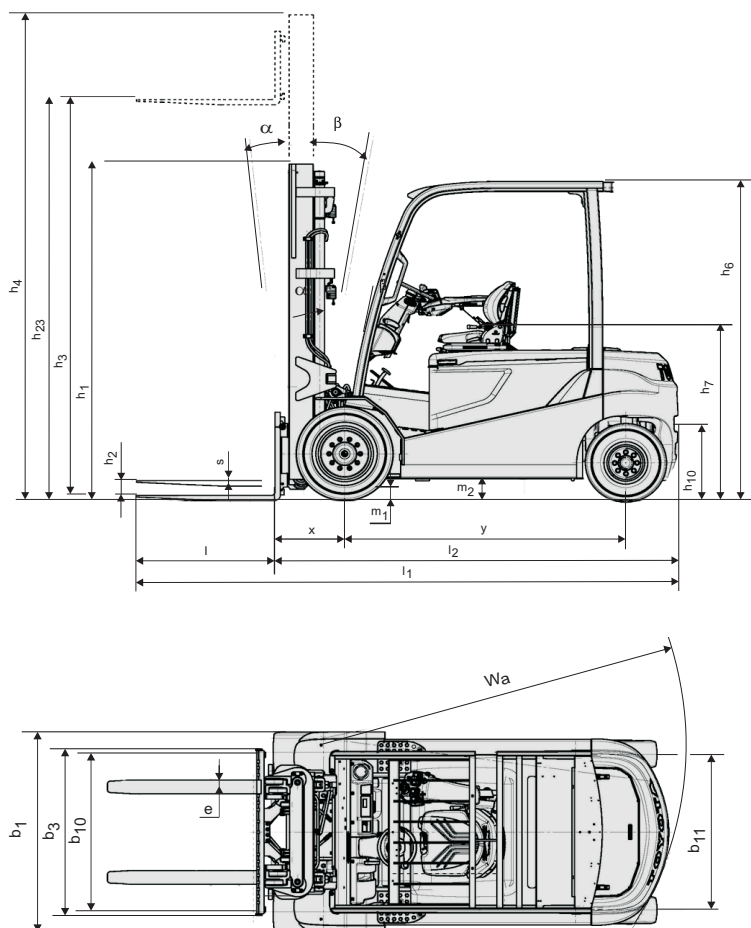
Model			V							FV/FW					FSV/FSW								
8FBMT40, 8FBMT45	Hauteur de levée	h_{23}	3050	3350	3750	4050	4550	5050	5550	—	3050	3350	3750	4050	—	4200	—	4450	4750	5050	5550	6050	6550
	Levée	h_3	3000	3300	3700	4000	4500	5000	5500	—	3000	3300	3700	4000	—	4150	—	4400	4700	5000	5500	6000	6500
	Hauteur, mât abaissé	h_1	2360	2500	2750	2880	3130	3380	3630	—	2360	2500	2750	2880	—	2200	—	2360	2440	2500	2750	2880	3130
	Hauteur, mât déployé ¹⁾	h_4	3856	4156	4560	4856	5356	5856	6356	—	3890	4190	4590	4890	—	5040	—	5290	5590	5890	6390	6890	7390
	Hauteur, mât déployé ²⁾	h_4	4200	4500	4900	5200	5700	6200	6700	—	4200	4500	4900	5200	—	5350	—	5600	5900	6200	6700	7200	7700
	Levée libre ¹⁾	h_2	80	80	80	80	80	80	80	—	1470	1610	1860	1990	—	1310	—	1470	1550	1610	1860	1990	2240
	Levée libre ²⁾	h_2	80	80	80	80	80	80	80	—	1160	1240	1300	1550	—	1000	—	1160	1240	1300	1550	1680	1930
8FBMT50	Hauteur de levée	h_{23}	3060	3360	3760	4060	4560	5060	5560	2860	—	3360	3760	4060	4060	—	4360	—	4760	5060	5560	6060	6560
	Levée	h_3	3000	3300	3700	4000	4500	5000	5500	2800	—	3300	3700	4000	4000	—	4300	—	4700	5000	5500	6000	6500
	Hauteur, mât abaissé	h_1	2360	2500	2750	2880	3130	3380	3630	2360	—	2630	2880	3130	2200	—	2360	—	2500	2630	2880	3130	3380
	Hauteur, mât déployé ¹⁾	h_4	3956	4156	4560	4856	5356	5856	6356	3690	—	4190	4590	4890	4890	—	5190	—	5590	5890	6390	6890	7390
	Hauteur, mât déployé ²⁾	h_4	4200	4500	4900	5200	5700	6200	6700	4000	—	4500	4900	5200	5200	—	5500	—	5900	6200	6700	7200	7700
	Levée libre ¹⁾	h_2	80	80	80	80	80	80	80	1470	—	1740	1990	2240	1310	—	1470	—	1610	1740	1990	2240	2490
	Levée libre ²⁾	h_2	80	80	80	80	80	80	80	1160	—	1430	1680	1930	1000	—	1160	—	1300	1430	1680	1930	2180

1) Sans dossier de charge.

2) Avec dossier de charge; La hauteur du dossier de charge standard est de 1200 mm.

Pneus pleins souples			V							FV/FW					FSV/FSW								
8FBMT40	Angle d'inclinaison, avant	deg	5	5	5	5	5	5	5	—	5	5	5	5	—	5	—	5	5	5	5	5	5
	Angle d'inclinaison, arrière	deg	10(6)	10(6)	10(6)	10(6)	6	6	6	—	10(6)	10(6)	10(6)	10(6)	—	6	—	6	6	6	6	6	6
	Capacité résiduelles à 500 mm CDG	kg	4000	4000	4000	4000	4000	4000	3950	—	4000	4000	4000	4000	—	4000	—	4000	4000	4000	3850	3710	3400
8FBMT45	Angle d'inclinaison, avant	deg	5	5	5	5	5	5	5	—	5	5	5	5	—	5	—	5	5	5	5	5	5
	Angle d'inclinaison, arrière	deg	10(6)	10(6)	10(6)	10(6)	6	6	6	—	10(6)	10(6)	10(6)	10(6)	—	6	—	6	6	6	6	6	6
	Capacité résiduelles à 500 mm CDG	kg	4500	4500	4500	4500	4500	4500	4450	—	4500	4500	4500	4500	—	4500	—	4500	4500	4470	4340	4210	3650
8FBMT50	Angle d'inclinaison, avant	deg	5	5	5	5	5	5	5	—	5	5	5	5	—	5	—	5	5	5	5	5	5
	Angle d'inclinaison, arrière	deg	10(6)	10(6)	10(6)	10(6)	6	6	6	10(6)	—	10(6)	10(6)	10(6)	6	—	6	—	6	6	6	6	6
	Capacité résiduelles à 600 mm CDG	Kg	4990	4990	4990	4990	4990	4990	4950	4990	—	4990	4990	4990	4990	—	4990	—	4970	4890	4750	4610	3850

Les données entre () sont valables lorsque l'équipement "cabine" est sélectionné ou au minimum le panneau avant.



Caractéristiques chariot :

- Toyota SAS (Système actif de stabilité)
- Toyota AC (Système de contrôle de puissance)
- Toyota OPS (détection de présence du cariste)
- Siège ORS Toyota (système de maintien de l'opérateur)
- Commande hydraulique mini-levier sur accoudoir
- Mât duplex à grande visibilité (V) (HFM: 3300mm)
- Longueur de fourches [1000 mm (8FBM(K)T20-45), 1200 mm (F8BMT50)]
- Tablier porte fourches largeur [1070 mm(8FBM(K)T20-35), 1170 mm (8FBMT40-50)]
- Dossieret de charge (Hauteur: 1200 mm)
- Distributeur 3 voies
- Freins sans entretien
- Large pédale de frein
- Pneus pleins souples
- Direction assistée hydraulique
- Indicateur Multifonction
- Colonne de direction inclinable à mémoire
- Arrêt d'urgence sur accoudoir



TMHE-Toyota Material Handling Europe — 745558-180, version 5, 2018-08-09

TOYOTA

MATERIAL HANDLING